

ния разработаны и приняты во всех муниципальных районах и городских округах. Исходя из этого в организациях потребительской кооперации необходимо обеспечить повышение эффективности использования трудовых ресурсов на основе совершенствования системы мотивации труда.

Таким образом, организации Белгородского союза потребительских обществ наряду с задачей получения прибыли, развивают социальную деятельность, направленную на повышение уровня и качества жизни населения Белгородской области.

Производство и сфера услуг, заготовительная деятельность способствуют решению проблемы занятости населения. Потребительская кооперация обеспечивает занятость работников на действующих предприятиях, открывает новые производства и виды деятельности, привлекает население на временную, сезонную работу, на условиях неполного рабочего дня. Потребительской кооперации принадлежит также значительная роль в формировании денежных доходов сельского населения: это — заработная плата своих работников, оплата при закупках сельскохозяйственных продуктов и сырья, доходы на заемные средства населения, кооперативные выплаты. Кроме того, доходы, поступающие от функционирования предприятий и организаций потребкооперации, составляют в большинстве районов значительную часть местного бюджета, обеспечивая тем самым экономическое и социальное развитие муниципальных территорий.

Экономическое обоснование принимаемых решений, с учетом современных требований рынка обеспечит повышение эффективности всех отраслей и видов экономических ресурсов, создаст предпосылки для развития социальной работы на селе и реализации социальной миссии всеми организациями потребительской кооперации.

ИССЛЕДОВАНИЯ ПО РАЗРАБОТКЕ МАШИНЫ Д ЛЯ УДАЛЕНИЯ СНЕЖНО-ЛЕДЯНЫХ ОБРАЗОВАНИЙ С ДОРОЖНЫХ ПОКРЫТИЙ

*Скачков Р.А., Погарская О.С.,
Черкашина И.И., Павлюк В.Г.,
г. Белгород, БелГУ*

В настоящее время решение проблемы экологической безопасности, основанные на применении инновационных энергосберегающих технологий является актуальной.

Целью предлагаемого проекта являются исследования по созданию машины для уборки автодорог и территорий муниципальных образований в зимнее время. Задачей технического решения является создание устройства позволяющего повысить производительность и качество очистки улично-дорожной сети от снежно-ледяных образований при этом снизить энергозатраты.

Известна машина для очистки дорожных покрытий от снега и льда (SU № 1539256, 90 01.30), которая содержит базовое шасси со смонтированной спереди рамой, на которой установлен тепловой генератор с камерой сгорания пульсирующего типа. На передней части рамы в кожухе смонтирован вал, на котором соосно насажены режущие диски. Горелки связаны с камерой и установлены с возможностью перемещения в вертикальном направлении и поворота вокруг своей оси.

Недостатком этой машины являются высокие энергозатраты, т.к. отделение льда происходит с использованием тепловой энергии от сжигания топлива. Кроме того, диски при прорезании канавок в снежно-ледяном образовании обуславливают деформацию полотна улично-дорожной сети, поскольку в конструкции не предусмотрено устройство демпфирования при выполнении данной операции.

Наиболее близким техническим решением к заявляемой машине является машина для удаления снежно-ледяных образований с дорожных покрытий (SU № 1534133, 90.01.07), содержащая базовое шасси с шарнирно закрепленной на нем навесной рамой, связанной с гидроцилиндром подъема, к которой присоединена рама рабочего оборудования, связанная с синхронизирующим гидроударником и основными гидроударниками. Рама рабочего оборудования оснащена рабочими инструментами-скалывателями. Скалыватели установлены под углом один к другому в горизонтальной плоскости и выполнены упругими в виде полукольца с прямолинейной режущей кромкой.

Недостатком этой машины является необходимость обеспечения высокого давления для работы, синхронизирующего и основных гидроударников требуется достаточно большое давление, что приводит к большим энергозатрагам. Кроме того, разовый удар всех скалывателей по дорожному полотну существенно снижает качество уборки улично-дорожной сети и дворовых площадок.

Предлагаемое техническое решение иллюстрируется рис. 1, 2, 3, 4, 5.

Отличительными признаками предлагаемого технического решения являются:

— рама рабочего оборудования с установленными на ней валами, на которых закреплены профилированные кулачки, обеспечивающие привод поршней с установленными на них лезвиями-скалывателями (рис.1);

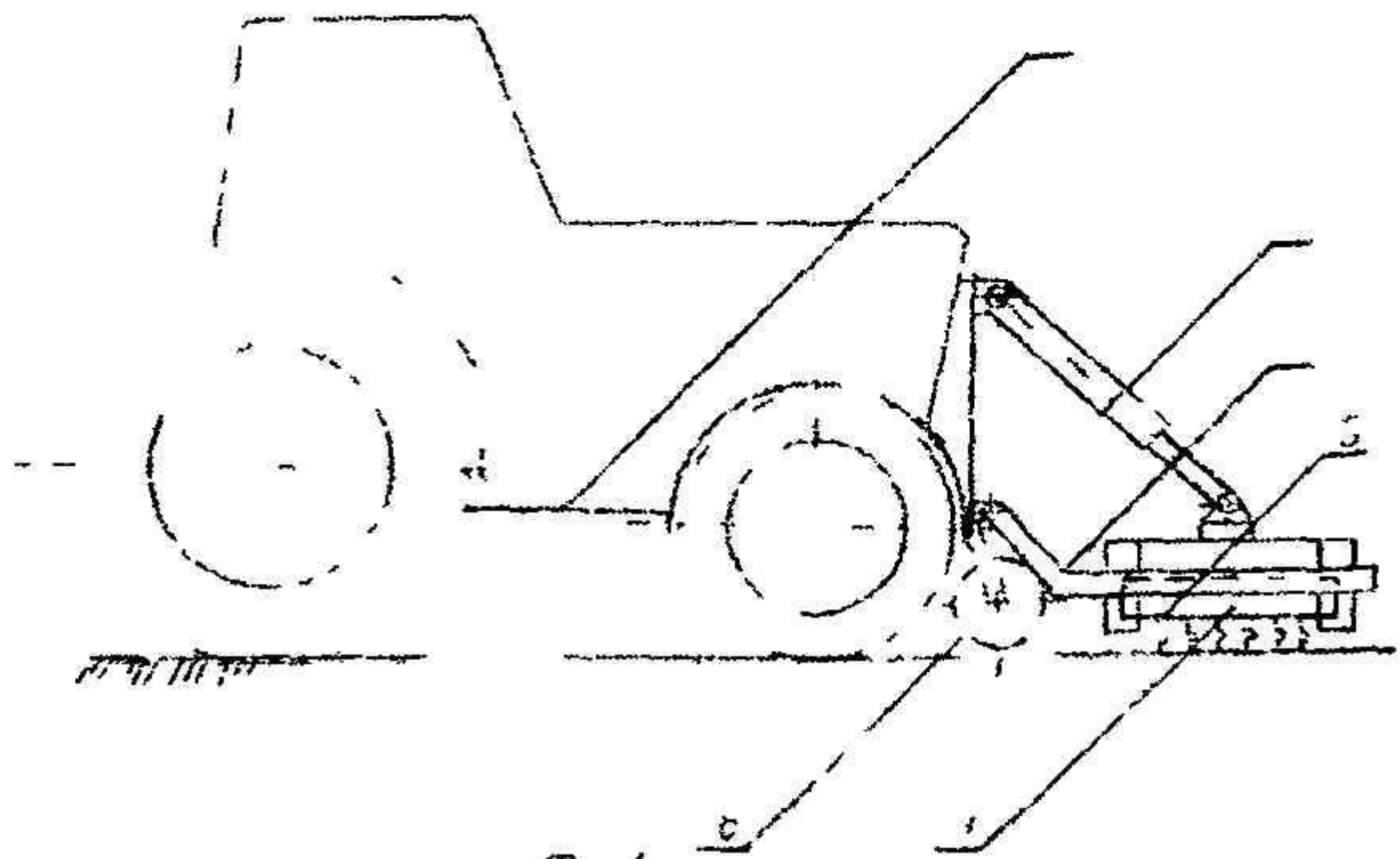


Рис 1 Предлагаемая машина, вид сбоку

— профилированные кулачки установлены под углом один к другому в проекции на вертикальную плоскость, что обеспечивает синусоидальную траекторию привода поршней (рис. 2, 3, 5);

— под профилированными кулачками размещены поршни с закрепленными на них лезвиями-скальвателями, которые скалывают снежно-ледяные образования с дорожного полотна (рис. 3, 4);

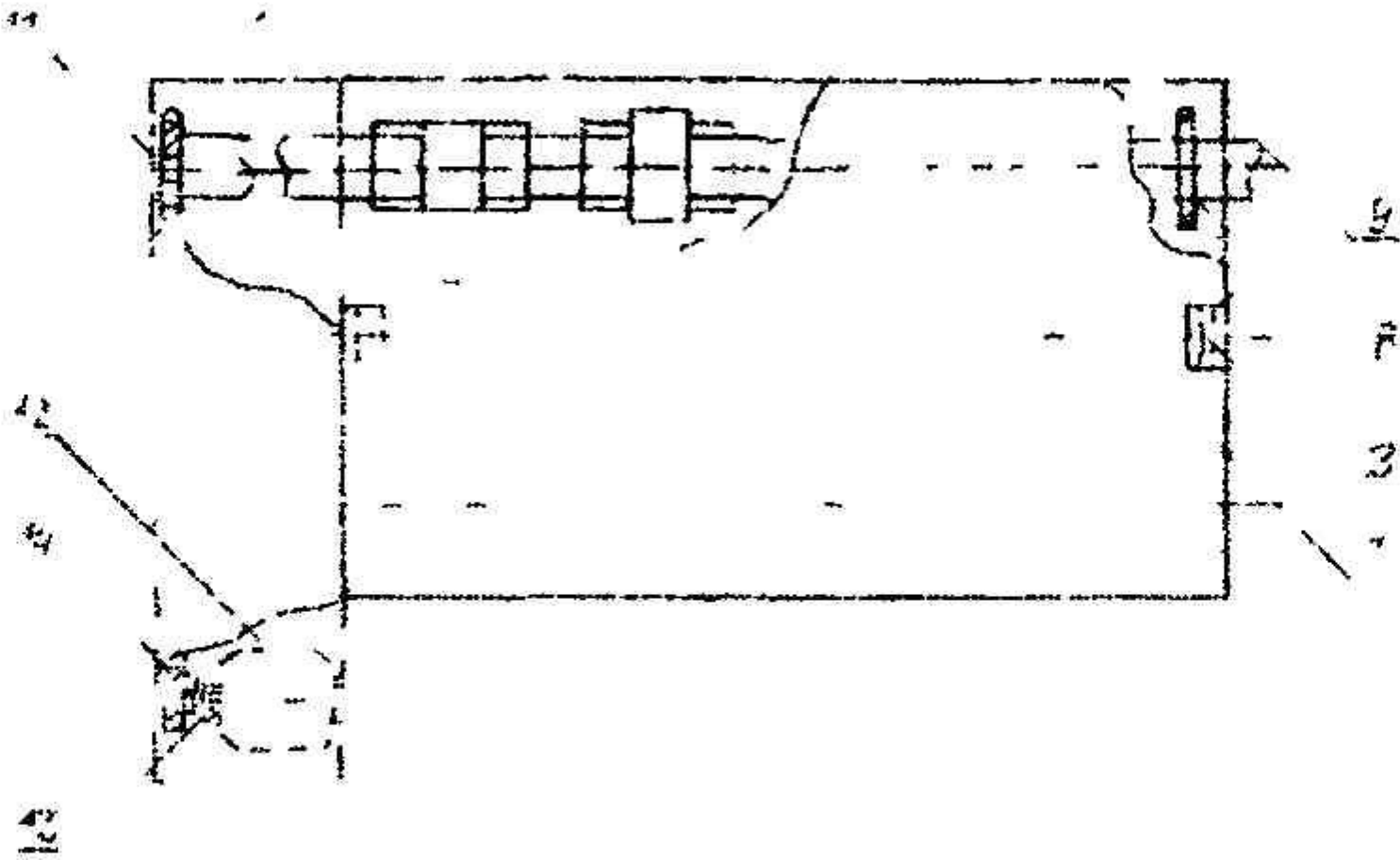


Рис 2. Компонировка валов, профилированные кулачки и привод относительно рамы рабочего оборудования, а также защитный кожух

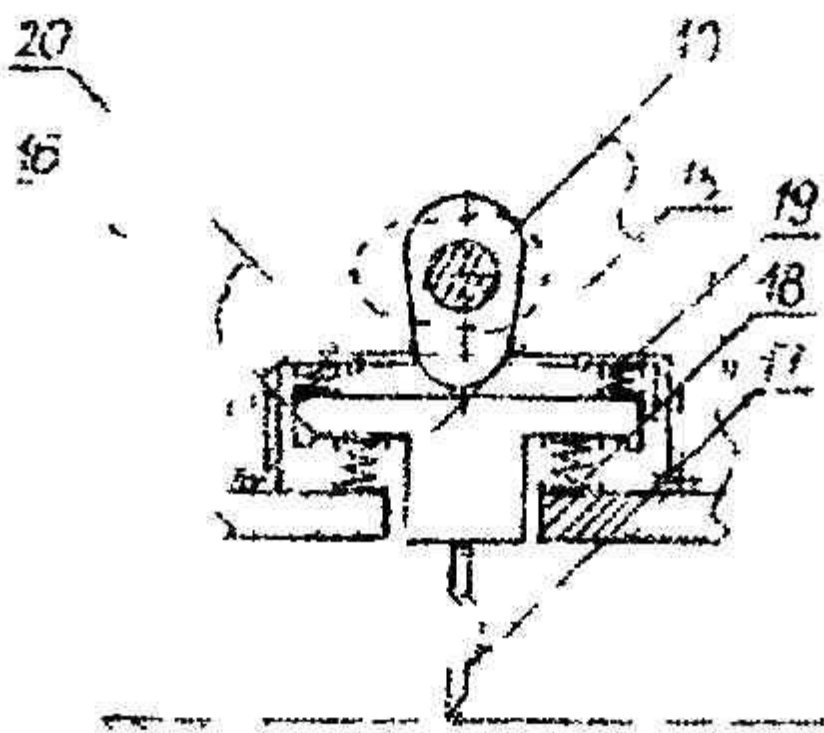


Рис 3 Профилированный кулачок в рабочем положении, поршень и лезвие-скальватель

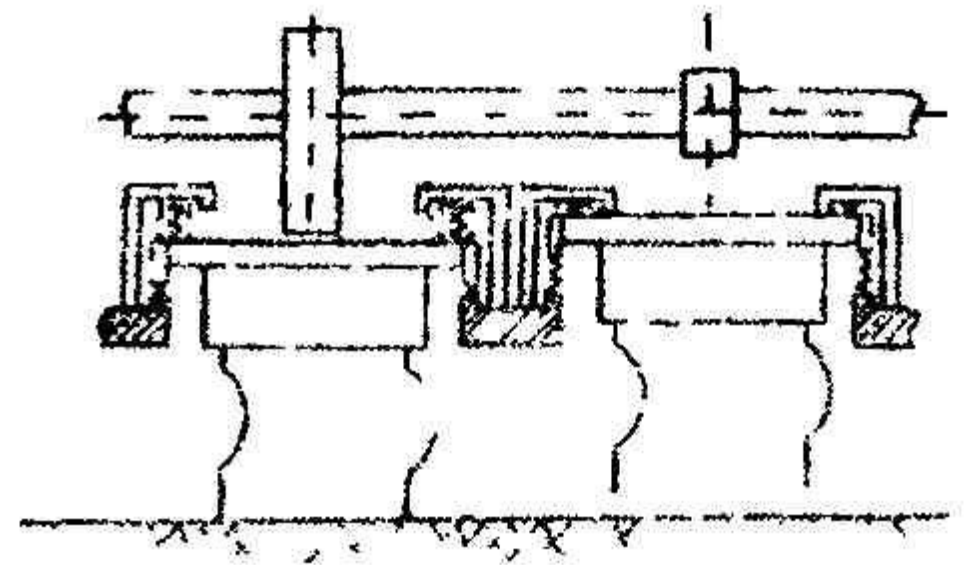
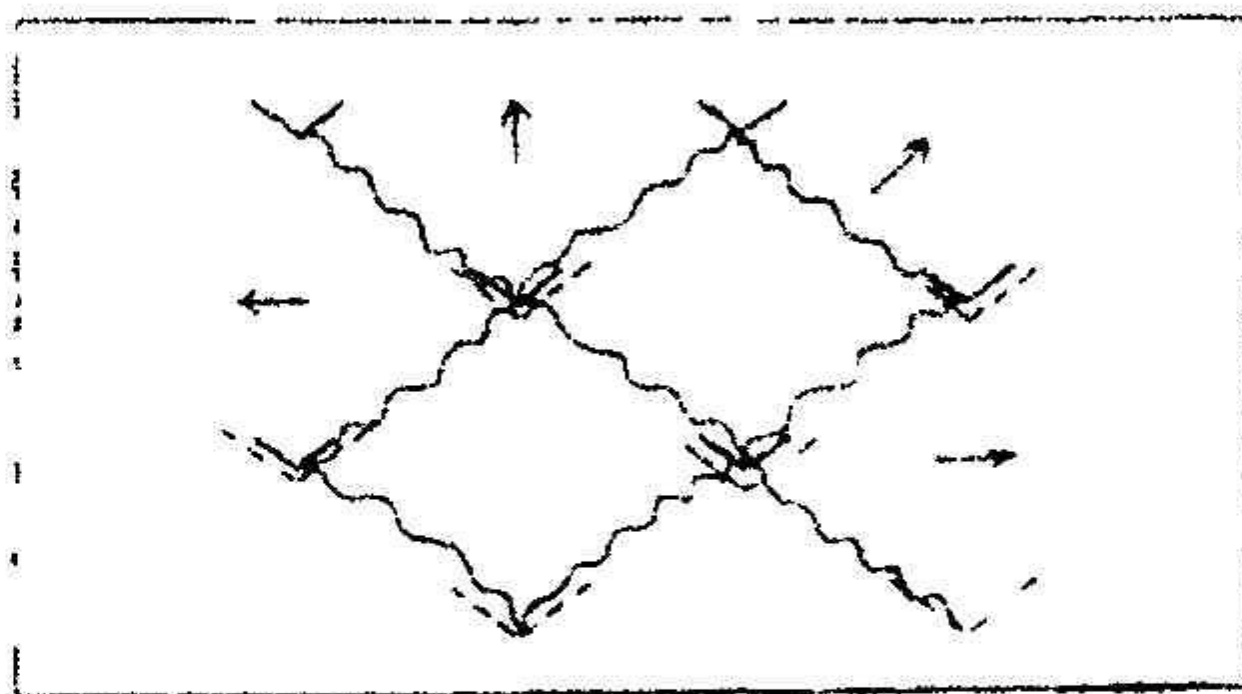


Рис 4 Поршни с лезвиями-скальвателями в рабочем и нерабочем положениях



- ✓ - 1 цикл удара скальвателей,
- ⋯ - 2 цикл удара скальвателей
- ~~~~~ линия «скола» снежно-ледяных образований
- - направления сдвигания снежно-ледяных образований по линии «скола»

Рис 5 Схема работы скальвателей

— под фланцами поршней смонтированы возвратные пружины, а над ними — демпфирующие пружины, что обеспечивает активную виброзащиту навесной рамы, а вместе с ней и базового шасси и снижает уровень вибраций, передаваемых на рабочее место машиниста машины (см. рис. 3);

— машина снабжена дополнительным гидроцилиндром подъема, что обеспечивает стабилизацию рамы рабочего оборудования во время работы скальвателей (см. рис. 1);

— щетки, которые предназначены для отвода снежно-ледяных образований после их скальвания с полотна дорожного покрытия (см. рис. 1).

Машина содержит базовое шасси 1, с шарнирно закрепленной на нем навесной рамой 2, связанной с гидроцилиндрами подъема 3. На навесной раме 2 установлена рама рабочего оборудования 4, на которой размещено устройство скальвателя 5. На базовом шасси 1 устанавливаются щетки 6 (крепление, механизм их подъема и выпуска в рабочее положение на рис. не показаны).

Устройство скальвателя 5 имеет защитный кожух 7. На раме рабочего оборудования 4 закреплены опоры 8, на которых установлены валы 9 с профилированными кулачками 10. При этом профилированные кулачки 10 по длине валов 9 расположены под углом один к другому в проекции на вертикальную плоскость, что обеспечивает синусоидальную траекторию привода поршней 15.

На валах 9 закреплены зубчатые колеса 11, привод которых осуществляется электроприводом, включающим в себя электродвигатель 12, муфту 13 и зубчатую цепь 14.

Под профилированными кулачками 10 размещены поршни 15, имеющие фланцы 16, с закрепленными на поршнях 15 лезвиями-скальвателями 17. Под и над фланцами 16 смонтированы, соответственно, возвратные пружины 18 и демпфирующие пружины 19. Поршень 15, возвратные пружины 18 и демпфирующие пружины 19 установлены в стаканах 20, которые закреплены на навесной раме 2.

Машина работает следующим образом: при поступательном движении базового шасси 1, шарнирно закрепленная на нем навесная рама 2 вместе с установленным на ней устройством скальвателя 5 опускается на полотно улично-дорожной сети с помощью гидроцилиндров 3 (см. рис. 1). При работе привода: зубчатые колеса 11, электродвигатель 12, муфта 13, зубчатая цепь 14 — начинают вращать валы 9 с расположенными на них профилированными кулачками 10 (см. рис. 2). При достижении профилированными кулачками 10 крайнего нижнего положения приводятся в движение поршни 15 с закрепленными на них лезвиями-скальвателями, сжимая при этом возвратные пружины 18 (см. рис. 3). При соударении лезвий-скальвателей 10 с очищаемой поверхностью их упругая, полукольцевая часть деформируется, смещая части уплотненного снега и льда к щеткам 6, которые обеспечивают сдвигание в сторону сколотых снежно-ледяных образований. На рис. 4 показана работа профилированных кулачков 10 и лезвий скальвателей. Схема, иллюстрирующая последовательность работы

