



УДК 537.9

DOI 10.18413/2075-4639-2018-50-4-460-468

ИССЛЕДОВАНИЕ dV/dt ХАРАКТЕРИСТИК КАРБИДОКРЕМНИЕВЫХ ДИОДОВ ШОТТКИ**STUDY OF THE dV/dt CHARACTERISTICS OF THE SILICON CARBIDE SCHOTTKY DIODES****С.Б. Рыбалка, А.А. Демидов, Е.А. Кульченков, А.Ю. Дракин
S.B. Rybalka, A.A. Demidov, E.A. Kulchenkov, A.Yu. Drakin**Брянский государственный технический университет, Россия, 241035, г. Брянск,
ул. 50 лет Октября, 7

Bryansk State Technical University, 7 50 let Oktyabrya Boulevard, Bryansk, 241035, Russia

E-mail: sbrybalka@yandex.ru

Аннотация

Впервые значения dV/dt для отечественных и зарубежных SiC коммерческих диодов были получены экспериментально. Впервые сконструирован отечественный экспериментальный тестер для определения dV/dt характеристик диодов при подаче амплитуды импульса обратного напряжения V_A через диод Шоттки (300÷950 В). Экспериментально установлено, что при подаче амплитуды импульса обратного напряжения через диод 900 В значение dV/dt для отечественного SiC коммерческого диода составляют 148÷308 В/нс, которые сопоставимы с коммерческими зарубежными диодами. Определенные значения dV/dt для отечественных SiC коммерческих диодов Шоттки больше, чем типичные значения dV/dt для таких зарубежных типов устройств, и диоды могут устойчиво работать без отказов в электрической силовой цепи.

Abstract

For the first time, the dV/dt values for domestic and foreign SiC commercial diodes have been obtained experimentally. The domestic experimental measuring tester for determination of dV/dt characteristic of diodes at amplitude of impulse of reverse voltage V_A applied across the Schottky diode (300÷ 950 V) was constructed for the first time. It is determined experimentally that at the impulse of reverse voltage applied across the diode 900 V the values of dV/dt for domestic SiC commercial diodes are 148÷308 V/ns that are comparable with foreign diodes. The determined dV/dt value for domestic SiC commercial Schottky diode is more then typical dV/dt values for such foreign devices type and can stably work without failures in electric power circuit.

Ключевые слова: SiC, карбид кремния, диод Шоттки, dV/dt значение.**Keywords:** SiC, silicon carbide, Schottky diode, dV/dt value.**Введение**

Диоды Шоттки на основе карбида кремния (SiC) политипа 4H широко используются в высокотемпературной силовой электронике из-за их высоких напряжений пробоя [1–4]. В России коммерческие 4H-SiC диоды Шоттки типа для силовой электроники впервые были произведены отечественной компанией ЗАО «Группа КРЕМНИЙ ЭЛ» (Брянск). Ранее в наших предыдущих работах были исследованы 4H-SiC диоды Шоттки с контактами Шоттки анода Ni и Ti без охранных колец [5,6], 4H-SiC МОП транзисторы [7] и влияние структуры диода на пробивное напряжение [8].

Одной из важных характеристик для карбидокремниевых диодов Шоттки является значение dV/dt , когда импульс обратного напряжения прикладывается к диоду. Было показано, что устройства с низким dV/dt подвержены выходу из строя при больших пусковых токах [9,10,11]. Начальное исследование значений dV/dt для SiC диодов Шоттки позволило обнаружить, что при подаче напряжения 600 В верхний предел dV/dt равен 55–60 В/нс для этих устройств [10,11]. Последующий анализ, выполненный на SiC Шоттки диодах Cree, показал что диоды Cree могли выдержать уровень 75 В/нс при включении и 100 В/нс при выключении более 100 000 циклов без отказа [10,11]. Итоговый результат этих и других исследований побудил производителей диодов включать устойчивость к dV/dt как важную характеристику надежности диодов Шоттки [2–4,10,11].

В настоящее время число некоторых исследований с обсуждением о dV/dt эффекте весьма ограничено и представлено в общих исследованиях диодов Infineon Technologies [9] и Wolfspeed (Cree) [10,11]. Исследование SiC диодов Infineon показало, что для диодов с пробивным напряжением 600 В значение dV/dt равняется ~ 90 В/нс и для диодов с пробивным напряжением 1200 В ~ 120 В/нс, соответственно [9]. Для диода Wolfspeed типа C3D03060A было установлено, что значение $dV/dt=295$ В/нс в случае, когда амплитуда импульса обратного напряжения (V_A), проходящего через диод, была $V_A=800$ В и для диода типа C4D10120A $dV/dt=495$ В/нс при $V_A=1000$ В [10,11]. К настоящему моменту времени результатов исследования значения dV/dt для отечественных диодов не существуют. Поэтому в этой работе главная цель состоит в том, чтобы исследовать экспериментально предел значения dV/dt для отечественных диодов Шоттки и сравнить с другими коммерческими диодами.

Материалы и методы исследования

В данной работе для реализации поставленной цели был сконструирован экспериментальный тестер, окончательный каскад которого, показанный на рис. 1, был изготовлен на основании схемы, приведенной в [10,11]. Параметры для испытательного прибора позволяют выполнять измерение значения dV/dt в интервале от 50 В/нс до 200 В/нс при амплитуде импульса обратного напряжения, проходящего через диод $V_A=300\div 950$ В. Анализ осциллограмм был выполнен с использованием цифрового осциллографа Hantek DSO5102P (ширина полосы пропускания 100 МГц, частота обновления 1×10^9 с⁻¹) и Agilent Technologies DSO-X 3034A (полоса пропускания 350 МГц, частота обновления 4×10^9 с⁻¹). Фронт обратного напряжения через тестируемый диод формировали, включая карбидокремниевый транзистор VT2. Малая длительность фронта импульса обеспечивается зарядом входной емкости транзистора VT2 током лавинного пробоя транзистора VT1. Регулирование параметра dV/dt осуществляется резистором R21. Тестируемые карбидокремниевые диоды были подключены к разъемам, отмеченными как XS1 на рис. 1.

Результаты и их обсуждение

Полученные результаты тестирования для отечественного 5ДШ402А9 (5DS402A9) карбидокремниевых диода Шоттки (1 А, 1200 В, фирма ЗАО «Группа КРЕМНИЙ ЭЛ», далее обозначен как «КРЕМНИЙ») показаны на рис. 2 и рис. 3. Значение dV/dt для диода было получено из наклона линейной части осциллограммы для формы волны напряжения (ограниченный пунктирами на рис. 2–5), например, из рис. 2 $dV=168$ В и $dt=2$ нс, поэтому расчетное значение dV/dt равняется 84 В/нс.

Как следует из рис. 2, значение dV/dt для 5ДШ402А9 диода равняется 84 В/нс при приложенной амплитуде импульса обратного напряжения через диод равной 500 В.

Далее при увеличении амплитуды импульса обратного напряжения это приводит к увеличению значения dV/dt . В случае, когда амплитуда импульса обратного напряжения через 5ДШ402А9 диод увеличивается до 900 В, значение dV/dt возрастает до 148 В/нс (см. рис. 3).

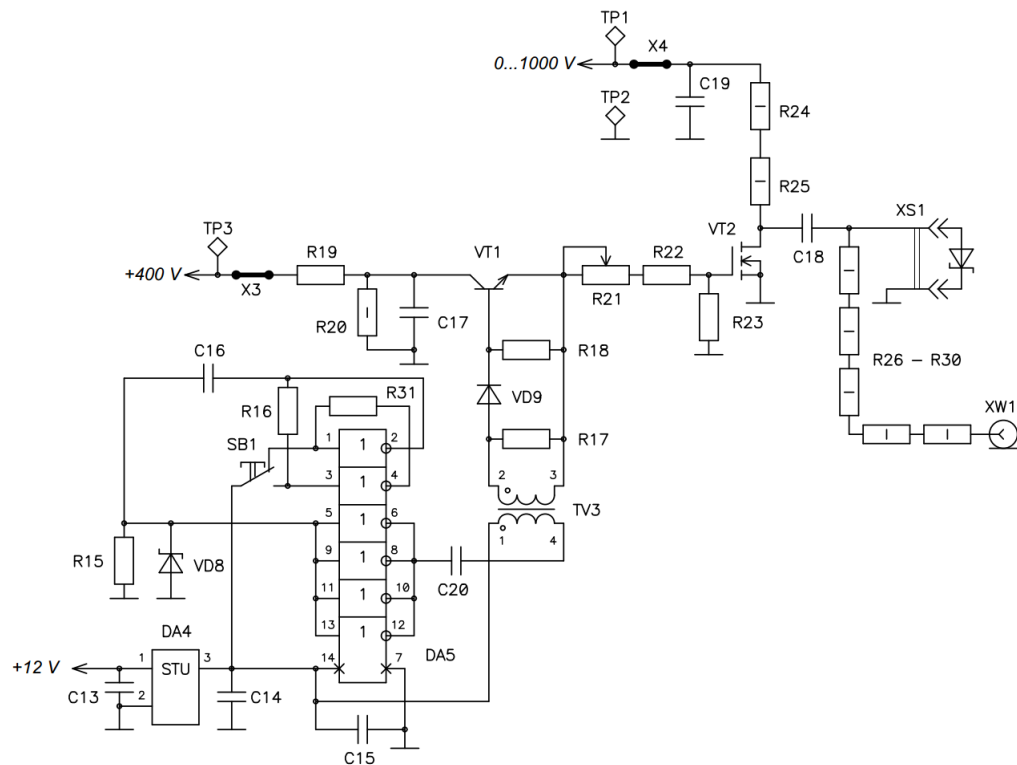


Рис. 1. Схема цепи тестера для измерения значения dV/dt через карбидкремниевый диод Шоттки
 Fig. 1. Test circuit for measuring of dV/dt value across a silicon carbide Schottky diode

По сравнению с такого типа 1200 В IDW20G120C5B коммерческим диодом Шоттки (Infineon) это значение приблизительно в два раза больше, чем демонстрирует такой спецификации диод где dV/dt равно 80 В/нс [12].



Рис. 2. Осциллограмма для диода 5ДШ402А9: форма волны напряжения – голубая (верхняя), форма тока – желтая (нижняя). Амплитуда импульса обратного напряжения, приложенного через диод $V_A=500$ В. $dV/dt=84$ В/нс

Fig. 2. Oscillogram for 5DS402A9 diode: voltage waveform – cyan (top), current waveform – yellow (bottom). Amplitude of impulse of reverse voltage applied across the diode $V_A=500$ V. $dV/dt=84$ V/ns



Рис. 3. Осциллограмма для диода 5ДШ402А9: форма волны напряжения – голубая (верхняя), форма тока – желтая (нижняя). Амплитуда импульса обратного напряжения, приложенного через диод $V_A=900$ В. $dV/dt=148$ В/нс

Fig. 3. Oscillogram for 5DS402A9 diode: voltage waveform – cyan (top), current waveform – yellow (bottom). Amplitude of impulse of reverse voltage applied across the diode $V_A=900$ V. $dV/dt=148$ V/ns

На рис. 4 и рис. 5 представлены результаты теста карбидокремниевое C4D10120 диода Шоттки (Wolfspeed). Для диода C4D10120, когда амплитуда импульса обратного напряжения, приложенного через диод, составляет $V_A=500$ В, то полученное значение $dV/dt=132$ В/нс, как может быть видно из рис. 4.

Далее при увеличении амплитуды V_A до 900 В для диода C4D10120 значения dV/dt равняются 204 В/нс, как следует из рис. 5.

Все полученные результаты были обобщены в таблице 1. Как может быть видно из таблицы 1, значения dV/dt для отечественного коммерческого диода КРЕМНИЙ (148 В/нс, $V_A=900$ В) сопоставимы с коммерческим диодом Wolfspeed (204 В/нс, $V_A=900$ В) и могут функционировать без отказов в типичных пределах dV/dt равным 80–120 В/нс для этих устройств [9–12].

Таблица 1

Значение dV/dt для диодов при различных амплитудах импульса обратного напряжения, приложенных к SiC диоду

The dV/dt for various amplitude of reverse impulse applied across the SiC Schottky diode

Тип диода / Фирма	V_A (В), амплитуда импульса обратного напряжения, приложенного к диоду	dV/dt (В/нс)
5DS402A9 (КРЕМНИЙ)	500	84
5DS402A9 (КРЕМНИЙ)	900	148
C4D10120 (Wolfspeed)	500	132
C4D10120 (Wolfspeed)	900	204

Заметим, что исследование карбидокремниевое диода Шоттки Wolfspeed следующего поколения C4D10120A, демонстрируют, что при амплитуде импульса обратного напряжения V_A , приложенного к диоду $V_A=1000$ В, значение $dV/dt=495$ В/нс, что приблизительно в два раза больше, чем для ранее вышеупомянутого исследованного диода C4D10120 [10,11].

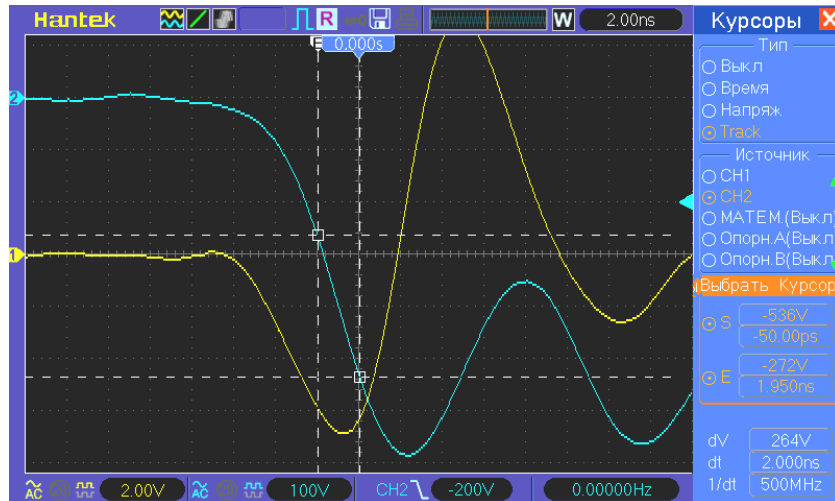


Рис. 4. Осциллограмма для диода C4D10120: форма волны напряжения – голубая (верхняя), форма тока – желтая (нижняя). Амплитуда импульса обратного напряжения, приложенного через диод $V_A=500$ В. $dV/dt=132$ В/нс

Fig. 4. Oscillogram for C4D10120 diode: voltage waveform – cyan (top), current waveform – yellow (bottom). Amplitude of impulse of reverse voltage applied across the diode $V_A=500$ V. $dV/dt=132$ V/ns



Рис. 5. Осциллограмма для диода C4D10120: форма волны напряжения – голубая (верхняя), форма тока – желтая (нижняя). Амплитуда импульса обратного напряжения, приложенного через диод $V_A=900$ В. $dV/dt=204$ В/нс

Fig. 5. Oscillogram for C4D10120 diode: voltage waveform – cyan (top), current waveform – yellow (bottom). Amplitude of impulse of reverse voltage applied across the diode $V_A=900$ V. $dV/dt=204$ V/ns

Помимо этого недавно было показано, что, например, карбидкремниевые диоды Шоттки нового поколения фирмы Wolfspeed могут устойчиво работать без отказов при высоких значениях dV/dt до 400 В/нс и увеличение dV/dt до 650–800 В/нс приводит к несущественному числу их отказов (~18 %) [13,14].

Стоит отметить, что ведущие зарубежные компании (Wolfspeed, Infineon) в производстве диодов Шоттки нового поколения на основе карбида кремния используют технологию имплантации «охранных» колец диодов алюминием (Al) [1–4], в то время как отечественные производители обычно производят имплантацию «охранных» колец бором (B) [10,15], который из-за его высокой диффузионной подвижности не гарантирует

устойчивости работы «охранных» колец, что при высоких значениях dV/dt может приводить к пробое диода из-за процесса возникновения ударной ионизации в области ОПЗ (область пространственного заряда), где «слабым» местом как раз и является область между внешними «охранными» р+ кольцами [13].

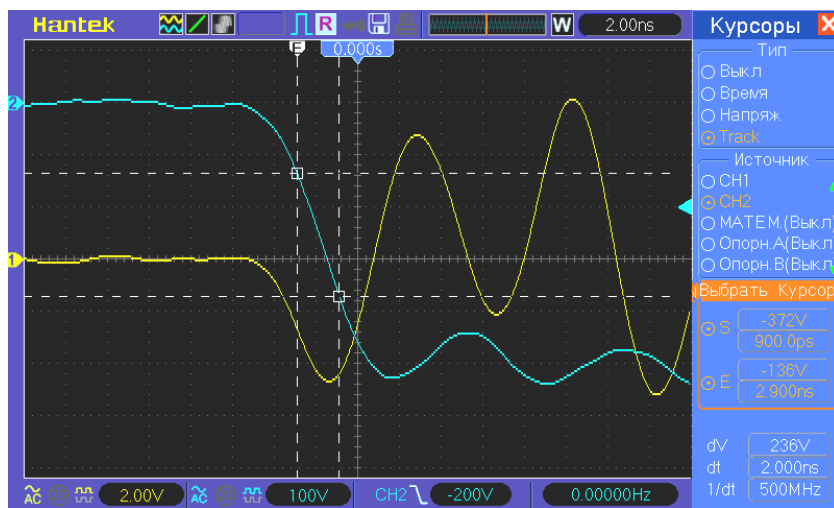


Рис. 6. Осциллограмма для сборки диодов 5ДШ402А9 (4 диода 5ДШ402А9 в корпусе ТО-220): форма волны напряжения – голубая (верхняя), форма тока – желтая (нижняя). Амплитуда импульса обратного напряжения, приложенного через диод $V_A=500$ В. $dV/dt=118$ В/нс

Fig. 6. Oscilogram for 5DS402A9 diode's module (4 diodes 5DS402A9 in TO-220 package): voltage waveform – cyan (top), current waveform – yellow (bottom). Amplitude of impulse of reverse voltage applied across the diode $V_A=500$ V. $dV/dt=118$ V/ns

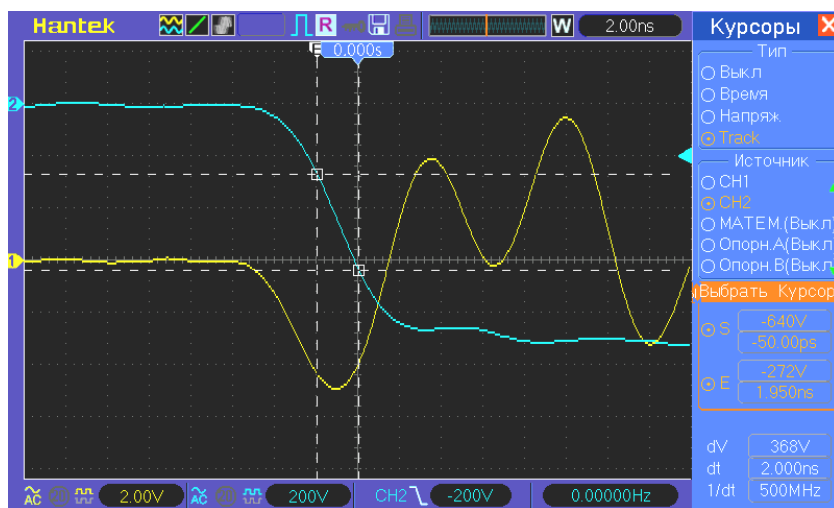


Рис. 7. Осциллограмма для сборки диодов 5ДШ402А9 (4 диода 5ДШ402А9 в корпусе ТО-220): форма волны напряжения – голубая (верхняя), форма тока – желтая (нижняя). Амплитуда импульса обратного напряжения, приложенного через диод $V_A=900$ В. $dV/dt=184$ В/нс

Fig. 7. Oscilogram for 5DS402A9 diode's module (4 diodes 5DS402A9 in TO-220 package): voltage waveform – cyan (top), current waveform – yellow (bottom). Amplitude of impulse of reverse voltage applied across the diode $V_A=900$ V. $dV/dt=184$ V/ns

Однако, несмотря на указанные выше существующие технологические причины несколько сниженных значений dV/dt у отечественных SiC диодов, имеется реальная

возможность повысить значения dV/dt , используя сборки из уже производимых отечественных диодов. Так, например, диодная сборка из отечественных диодов 5ДШ402А9 (4 диода 5ДШ402А9 в корпусе ТО-220) демонстрирует значения dV/dt близкие к зарубежным диодам, как видно из рис. 6 и рис. 7.

В случае, когда амплитуда импульса обратного напряжения, приложенного через диодную сборку, составляет $V_A=500$ В, то полученное значение $dV/dt=118$ В/нс, как может быть видно из рис. 6.

Далее при увеличении амплитуды V_A до 900 В для диодной сборки из отечественных диодов 5ДШ402А9, значения dV/dt равняются 184 В/нс как следует из рис. 7, что всего лишь примерно на 10 % ниже, чем у аналогичного зарубежного диода С4D10120 фирмы Wolfspeed (204 В/нс – рис. 5).

Как отмечено выше, одним из наиболее вероятных факторов, влияющих на пробой диода при высоких значениях dV/dt , является область между внешними «охранными» р-кольцами и, с учетом этого, был спроектирован перспективный диод (5 А, 1700 В, в корпусе КТ-47) с включением JTE (Junction Terminate Extension) кольца, перекрывающего области «охранных» р+ колец, что должно существенно снизить вероятность пробоя диода. Действительно, как следует из рис. 8, при подаче на диод импульса обратного напряжения с амплитудой $V_A=900$ В это привело к существенному повышению значения dV/dt до 308 В/нс, при этом диод работал устойчиво и не пробился после подачи 10000 импульсов. Отметим, что полученное значение dV/dt перспективного диода КРЕМНИЙ выше, чем у диодов фирмы Infineon [9,12] и сравнимо с диодами фирмы Wolfspeed [10,11,13].



Рис. 8. Осциллограмма перспективного диода КРЕМНИЙ (в корпусе КТ-47): форма волны напряжения – желтая. Амплитуда импульса обратного напряжения, приложенного через диод $V_A=900$ В. $dV/dt=308$ В/нс

Fig. 8. Oscillogram for perspective KREMNY diode (in КТ-47 package): voltage waveform – yellow. Amplitude of impulse of reverse voltage applied across the diode $V_A=900$ V. $dV/dt=308$ V/ns

Таким образом, на основе первого экспериментального исследования, впервые установлено, что характеристики dV/dt , полученные для отечественных коммерческих диодов Шоттки, сопоставимы с другими аналогичными зарубежными диодами SiC.

Заключение

Впервые был сконструирован отечественный экспериментальный измерительный тестер для определения dV/dt характеристик диодов при амплитуде импульса обратного напряжения V_A , приложенной к диоду 300÷950 В. Впервые были определены значения dV/dt для отечественного и зарубежного SiC коммерческого диода при амплитуде импульса обратного напряжения V_A , приложенного к диоду 500 В и 900 В.

Установлено, что при максимальном импульсе обратного напряжения, проходящего через диод $V_A=900$ В, значение dV/dt для отечественного коммерческого диода 5ДШ402А9 (ЗАО «Группа КРЕМНИЙ ЭЛ»), равное 148 В/нс, вполне сопоставимо с коммерческим диодом фирмы Wolfspeed (204 В/нс). Использование диодной сборки из отечественных диодов 5ДШ402А9 позволяет повысить значения dV/dt до значений близких к зарубежным диодам. Установлено, что перспективный диод КРЕМНИЙ (5 А, 1700 В) с включением JTE-кольца демонстрирует весьма высокие значения dV/dt , равное 308 В/нс, и не пробивается при подаче 10000 импульсов.

Таким образом, впервые установлено, что отечественные SiC коммерческие диоды обладают большими значениями dV/dt , чем типовые для этих типов устройств (80–120 В/нс) и, следовательно, диоды могут устойчиво работать в электрической силовой цепи без отказов.

Работа выполнена при финансовой поддержке Министерства образования и науки РФ (задача № 8.1729.2017/4.6).

Список литературы

References

1. Kimoto T., Cooper J. A. 2014. Growth, Characterization, Devices, and Applications. Fundamentals of Silicon Carbide Technology. New York: Wiley–IEEE Press: 539.
2. Shur M., Romyantsev S., Levishtein M. 2006. SiC Materials and Devices. Singapore: World Scientific Publishing Co. Pte. Ltd.: 335.
3. Sze S.M., Kwok K. Ng. 2007. Physics of semiconductor devices. Hoboken, N.J. : Wiley-Interscience: 816.
4. Baliga B. 2008. Fundamentals of Power Semiconductor Devices. New York: Springer: 1069.
5. Panchenko P.V., Rybalka S.B., Malakhanov A.A., Krayushkina E.Yu., Rad'kov A.V. 2016. I-V characteristics simulation of silicon carbide Ti/4H-SiC Schottky diode. Proc. SPIE "International Conference on Micro- and Nano-Electronics". Vol. 10224:102240Y-1–102240Y-5
6. Panchenko P.V., Rybalka S.B., Malakhanov A.A., Demidov A.A., Krayushkina E.Yu., Shishkina O.A. 2017. Silicon carbide of Ni/6H-SiC and Ti/4H-SiC type Schottky diode current-voltage characteristics modelling. J. Phys.: Conf. Ser. Vol. 917: 082010
7. Иванов П.А., Потапов А.С., Рыбалка С.Б., Малаханов А.А. 2017. МОП-транзисторы со встроенным n-каналом на основе 4H-SiC: пространственная локализация свободных электронов под затвором. Журнал радиоэлектроники. № 6: 1–10
8. Ivanov P.A., Potapov A.S., Rybalka S.B., Malakhanov A.A. 2017. 4H-SiC MOS transistors with accumulation-type n-channel: spatial distribution of free electrons under the gate. Journal of Radio Electronics. No. 6: 1–10
9. Panchenko P.V., Malakhanov A.A., Rybalka S.B., Demidov A.A. 2017. Calculation of 4H-SiC epitaxial layer thickness effect on breakdown voltage of Ti/4H-SiC Schottky diode. Proc. 19th Russian Youth Conference on Physics of Semiconductors and Nanostructures, Opto- and Nanoelectronics (Saint-Petersburg: St. Petersburg Polytechnical University) 106
9. Holz M., Hilsenbeck J., Rupp R. Reliability aspects of SiC Schottky diodes. 2009. Phys. Status Solidi (a). Vol. 206, No. 10: 2295–2307
10. Карташов Е., Лебедев А. 2016. Оценка стойкости диодов Wolfspeed SiC Шоттки к dV/dt с помощью генератора импульсов на основе лавинного транзистора. Силовая электроника. № 2: 18–21
- Kartashov E., Lebedev A. 2016. The Characterization of dV/dt Capabilities of Cree SiC Schottky diodes using an Avalanche Transistor Pulser. Power Electronics. No. 2: 18–21



11. Cree SiC Power White Paper: The Characterization of dV/dt Capabilities of Cree SiC Шоттки diodes using an Avalanche Transistor Pulser. 2015, September 3. https://www.wolfspeed.com/downloads/dl/file/id/555/product/0/the_characterization_of_dv_dt_capabilities_of_cree_sic_Шоттки_diodes_using_an_avalanche_transistor_pulser.pdf
12. Infineon IDW20G120C5B datasheet, rev 2.1, 2017, July 21. https://www.infineon.com/dgdl/%20Infineon-20140610_IDW20G120C5-DS-v02_00-en.pdf?folderId=5546d4694909da4801490a07012f053b%2520&fileId=5546d461464245d3014695635f956a3f
13. Wang G., Van Brunt E., Barbieri T., Hull B., Richmond J., Palmour J. 2017. On developing a dV/dt rating for commercial 650V- and 1200V-rated SiC Schottky diodes. Proc. PCIM Europe (Nuremberg, Germany) 870–875
14. Van Brunt E., Wang G., Liu J., V Pala, Hull B, Richmond J, Palmour J 2016. Operation of 4H-SiC Schottky diodes at dV/dt values over 700 kV/ μ s. Proc. 28th Int. Symposium on Power Semiconductor Devices and ICs (Prague, Czech Republic) 67–70
15. Sedykh S.V., Rybalka S.B., Drakin A.Yu., Demidov A.A. 2018. Ti/4H-SiC Schottky diode breakdown voltage with different thickness of 4H-SiC epitaxial layer. Book of Abstract 5th International School and Conference on Optoelectronics, Photonics, Engineering and Nanostructures "Saint-Petersburg OPEN 2018" (Saint-Petersburg, St. Petersburg Academic University) 500–501