



## ПРОГРАММНО-АППАРАТНЫЙ КОМПЛЕКС ДЛЯ ФОНОКАРДИОГРАФИЧЕСКИХ ИССЛЕДОВАНИЙ

**В.М. НИКИТИН**  
**В.В. МУРОМЦЕВ**  
**Д.А. АНОХИН**

*Белгородский государствен-  
ный национальный исследо-  
вательский университет*

*e-mail:*  
*nikitin@bsu.edu.ru*  
*muromtsev@bsu.edu.ru*  
*anohin@bsu.edu.ru*

В статье рассматривается программно-аппаратный комплекс для проведения автоматизированных фонокардиографических исследований. Данный комплекс создан на базе «АРМ-Кардиолог», на основе персонального компьютера, оснащённого стандартной внешней звуковой картой. Также использованы звуковые датчики, построенные на базе электретных микрофонов, и гибкое программное обеспечение, разработанное в среде LabView.

Ключевые слова: фонокардиография, фильтрация сигналов, электретный микрофон WM-61A, стетоскоп ST71, стетофонендоскоп ST77, LabVIEW.

### ***Актуальность развития методов фонокардиографии.***

Фонокардиография (ФКГ) – метод исследования сердца, основанный на регистрации и анализе звуков, возникающих при его работе и регистрируемых с помощью соответствующего прибора – фонокардиографа. В настоящее время, несмотря на все большее распространение ультразвуковых методов исследования сердца, ФКГ продолжает широко использоваться, что объясняется следующими его достоинствами:

- ФКГ – неинвазивный, безопасный и не имеющий никаких противопоказаний метод;
- новые информационные технологии позволяют расширить диагностические возможности ФКГ;
- для ФКГ требуются сравнительно недорогое оборудование.

Отмеченные достоинства ФКГ обуславливают проведение научных исследований, направленных на создание новых методик его применения на основе технологии «Телемедицина», а также на разработку аппаратного и программного обеспечения, поддерживающих данные методики. ФКГ имеет большие перспективы широкого применения в системах дистанционного биомониторинга и системах домашней медицины, позволяющих осуществлять как удаленное наблюдение за пациентами, так и автоматическую передачу информации о состоянии пациентов в телемедицинский центр с последующим автоматическим анализом переданной информации и формированием соответствующих сообщений, предназначенных врачам и пациентам, что особенно актуально для больных с сердечной недостаточностью, нуждающихся в своевременных и регулярных обследованиях.

### ***Основные особенности программно-аппаратного комплекса.***

В рамках статьи рассматривается структура программно-аппаратного комплекса «АРМ-Кардиолог» [1-3], а также аппаратное и программное обеспечение (ПО), используемое для проведения фонокардиографических исследований.

На рис. 1 иллюстрируется структурно-функциональная схема комплекса «АРМ-Кардиолог».

Анализ структурно-функциональной схемы программно-аппаратного комплекса «АРМ-Кардиолог» показывает, что одними из основных его элементов является стационарное и мобильное мониторинговое оборудование, предназначенное для регистрации и дистанционной передачи кардиосигналов (включая сигналы фонокардиографических измерений) в модуль их обработки. Модуль обработки кардиоданных и кардиосигналов представляет собой ПО для осуществления их анализа с целью генерации медицинского управленческого решения. Рассмотрим аппаратуру и ПО, которые обеспечивают фонокардиографические исследования.

Любой фонокардиограф состоит из звукового датчика, усилителя, системы частотных фильтров и регистрирующего устройства. Звуковой датчик устанавливается в общепринятых точках аускультации сердца [4]. Звуковые колебания, преобразованные датчиком в электрические, усиливаются и передаются в систему частотных фильтров, которые выделяют из всех звуков ту или иную группу частот и пропускают их на регистрирующее устройство.

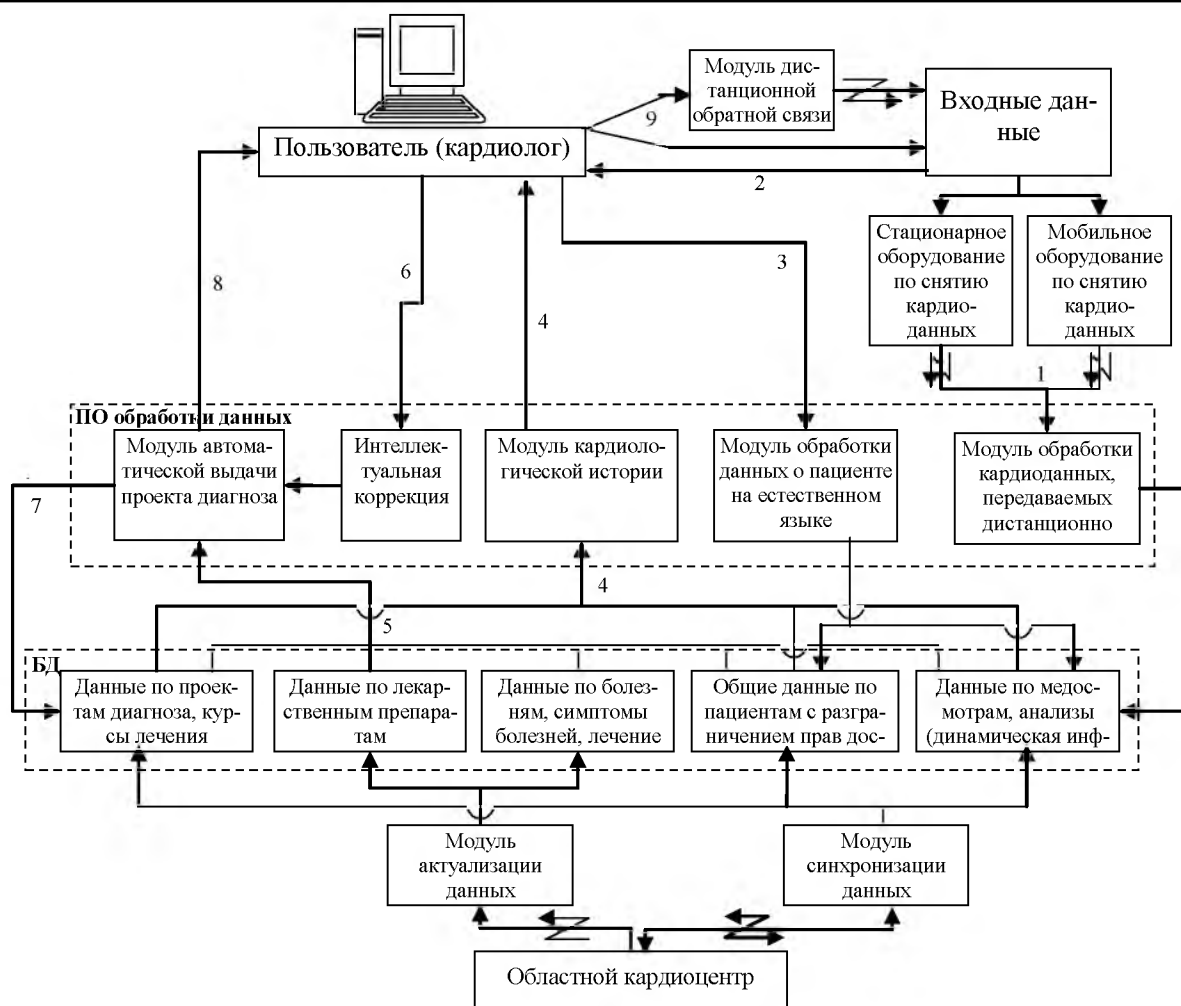


Рис. 1. Структурно-функциональная схема «АРМ-Кардиолог»:

1 – дистанционная передача данных со стационарного или мобильного оборудования кардиологической информации по пациенту (например, электрокардиограммы); 2 – получение входных данных по пациенту; 3 – занесение данных непосредственного медосмотра кардиологом пациента; 4 – получение информации по пациенту из его кардиологической истории; 5 – формирование электронного проекта диагноза; 6 – пользователь (кардиолог) корректирует электронный проект диагноза; 7 – скорректированный электронный проект диагноза, а также курс лечения сохраняется в БД; 8 – передача скорректированного диагноза и курса лечения из программного модуля кардиологу; 9 – постановка диагноза и назначение курса лечения кардиологом – при непосредственном визите или дистанционно; БД – база данных автоматизированного рабочего места кардиолога (АРМ); ПО – программное обеспечение АРМ;  $\rightleftarrows$  – дистанционная передача данных.

Относительно выбора характеристик частотных фильтров нет единых принятых в международной практике предписаний. Поэтому при создании новых методик ФКГ необходимо аппаратно-программное обеспечение, позволяющее легко изменять характеристики частотных фильтров и регистрирующего устройства.

Аппаратура и ПО, используемые в «АРМ-Кардиолог» для фонокардиографических исследований, имеют следующие особенности:

- в качестве микрофонов используются недорогие микрофоны, широко распространенные в современной бытовой аппаратуре;
- усилитель, система частотных фильтров и регистрирующее устройство реализованы на базе персонального компьютера, оснащенного звуковой картой;
- одновременно с регистрацией сигналов ФКГ имеется возможность прослушивать звуки сердца с помощью головных телефонов и изменять характеристики фильтров в реальном масштабе времени.



### **Аппаратное обеспечение.**

Поскольку параметры звуковых карт персональных компьютеров имеют существенный разброс, было принято решение для реализации фонокардиографа использовать недорогую внешнюю звуковую карту, имеющую usb-интерфейс. Использовалась карта Creative Sound Blaster Play [5]. Карта имеет микрофонный вход и выход на наушники. Разрядность АЦП и ЦАП – 16 бит, максимальная частота дискретизации – 48КГц.

При выборе микрофона рассматривались следующие типы микрофонов: WM-61A, WM-63PRT, СМВ-6544PF, BL-21785-000, GA38-30774-000, FG-23329-D65, SPM0404UD5 и др.

При предварительном отборе микрофонов основными критериями являлись: ширина частотного диапазона (особенно в сторону низких частот), линейность частотной характеристики, доступность на российском рынке электронных компонентов, стоимость. В результате были выбраны следующие электретные микрофоны: WM-61A, WM-63PRT, СМВ-6544PF. Все выбранные микрофоны имеют практически линейную частотную характеристику в слышимом диапазоне частот.

При окончательном выборе микрофона основными критериями являлись: шумовые характеристики, стоимость, габариты, распространенность на российском рынке электроники. Микрофон СМВ-6544PF имеет габариты большие, чем у микрофонов WM-61A, WM-63PRT и встречается реже на российском рынке. Что же касается шумовых характеристик, то данный микрофон уступает микрофону WM-61A. Поэтому было принято решение не исследовать возможность его применения в прототипе фонокардиографа.

Микрофоны WM-61A [6], WM-63PRT [7] имеют схожие частотные характеристики. Оба микрофона находятся в одном ценовом диапазоне. Микрофон WM-63PRT имеет меньшие габариты, чем микрофон WM-61A, однако размеры WM-61A и так достаточно малы. Зато микрофон WM-61A имеет лучшее отношение сигнал/шум (62dB) по сравнению с микрофоном WM-63PR (58dB), поэтому было принято решение использовать микрофон WM-61A.

Звуковые датчики были выполнены на основе стетоскопа с односторонней головкой ST71 и стетофонендоскопа Раппапорта ST77 фирмы microlife [8], а также микрофонов WM-61A. В датчике на основе ST71 используется один микрофон, в датчике на основе ST77 используется два микрофона, соединенных параллельно. Внешний вид датчиков иллюстрируется на рис.2.

В качестве наушников могут быть использованы любые бытовые наушники, позволяющие воспроизводить частотный диапазон от 20 Гц. Например, подойдут недорогие динамические наушники SHP1800/00 (14 - 22 000 Гц), SHP2500/10 (15 — 22 000 Гц), SBCHL140/10 (18 — 20 000 Гц) и др.

В качестве персонального компьютера может использоваться любой компьютер со следующими минимальными характеристиками: Intel Pentium 4 1,6GHz или эквивалентный процессор, 512 MB RAM, 600 MB свободного места на жестком диске, CD-ROM или DVD-ROM, usb-порт.

Общий вид аппаратного комплекса иллюстрируется на рис. 3.

### **Программное обеспечение.**

Для разработки программного обеспечения в предлагаемом техническом решении использовано инструментальное средство LabVIEW [9], которое представляет собой высокоэффективную среду графического программирования, предназначенную для реализации функционально гибких и масштабируемых приложений.

Программное обеспечение состоит из двух программ:

1. Программы записи сигналов ФКГ.
2. Программы анализа сигналов ФКГ.



Рис. 2. Звуковые датчики



Рис. 3. Внешний вид установки

Первая программа предназначена для прослушивания и записи звуков сердца. Запись осуществляется в контейнер wav, при этом сжатие не применяется и используется импульсно-кодовая модуляция. Вторая программа предназначена для анализа записанных звуков сердца и исследования степени их похожести на «эталонные сигналы» работы сердца при различных (в том числе и патологических) состояниях сердечнососудистой системы (ССС) пациента.

Интерфейс (панель инструментов) программы иллюстрируются на рис. 4. Интерфейс содержит следующие элементы.

1. Фильтры.
2. График исходного сигнала.
3. График сигнала после фильтрации.
4. Частотная характеристика фильтров.
5. Результат преобразования Фурье.
6. График сигнала, предназначенного для записи.
7. Имя выходного файла.

После запуска программы сигнал ФКГ с входа микрофона подаётся на вход звуковой карты и фильтруется в зависимости от выбранного фильтра и передается на наушники (на выход звуковой карты). Временная задержка сигнала, обусловленная процессом его фильтрации, незначительна (0,1-0,15 с.). Определено пять режимов фильтрации или каналов (см. 1, рис. 4).

1. Вкладка А – аускультативный канал. Входной сигнал передается на выход звуковой карты без фильтрации.
2. Вкладка Н – низкочастотный канал.
3. Вкладка С1 - первый среднечастотный канал.
4. Вкладка С2 - второй среднечастотный канал.
5. Вкладка В – высокочастотный канал.

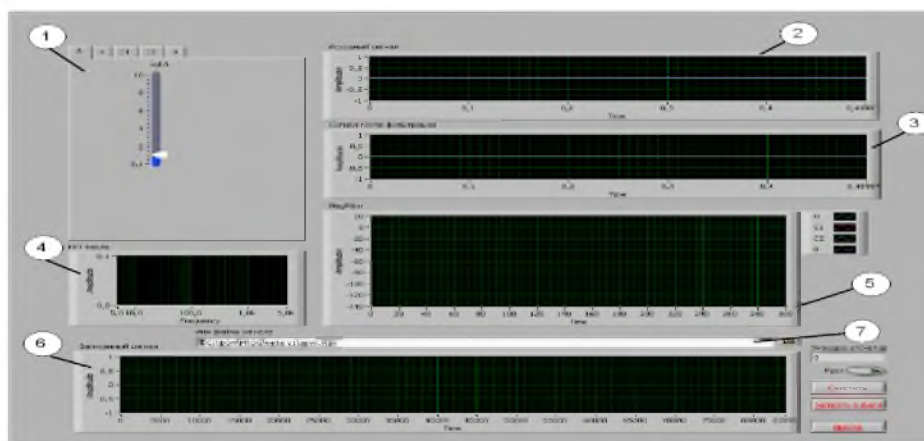


Рис. 4. Панель инструментов программы записи сигналов ФКГ





Для каждого из каналов имеется возможность регулировки уровня усиления сигналов ФКГ. Для второго – пятого каналов также предусмотрена настройка полосы пропускания. Значение всех точек отсечек фильтров, диапазонов регулировки уровня сигналов ФКГ для каждого из каналов, а также число самих каналов может быть изменено путем настройки соответствующих констант средствами LabVIEW.

Блок-диаграмма программы записи сигналов ФКГ представлена на рис.5. В диаграмме можно выделить следующие функциональные части.

1. Инициализация звуковой карты.
2. Настройка интерфейса (диапазонов фильтруемых частот и уровней усиления для каждого канала, начального положения кнопок и др.).
3. Запись сигнала (создание звукового файла).
4. Получение сигнала с входа звуковой карты (от микрофонного датчика).
5. Выполнение быстрого преобразования Фурье и расчет спектральных характеристик исходного сигнала (усредненная величина спектра, спектра мощности и др.).
6. Выполнение фильтрации исходного сигнала.
7. Вывод обработанного сигнала на звуковую карту (на наушники).
8. Сохранение настроек интерфейса в файле.

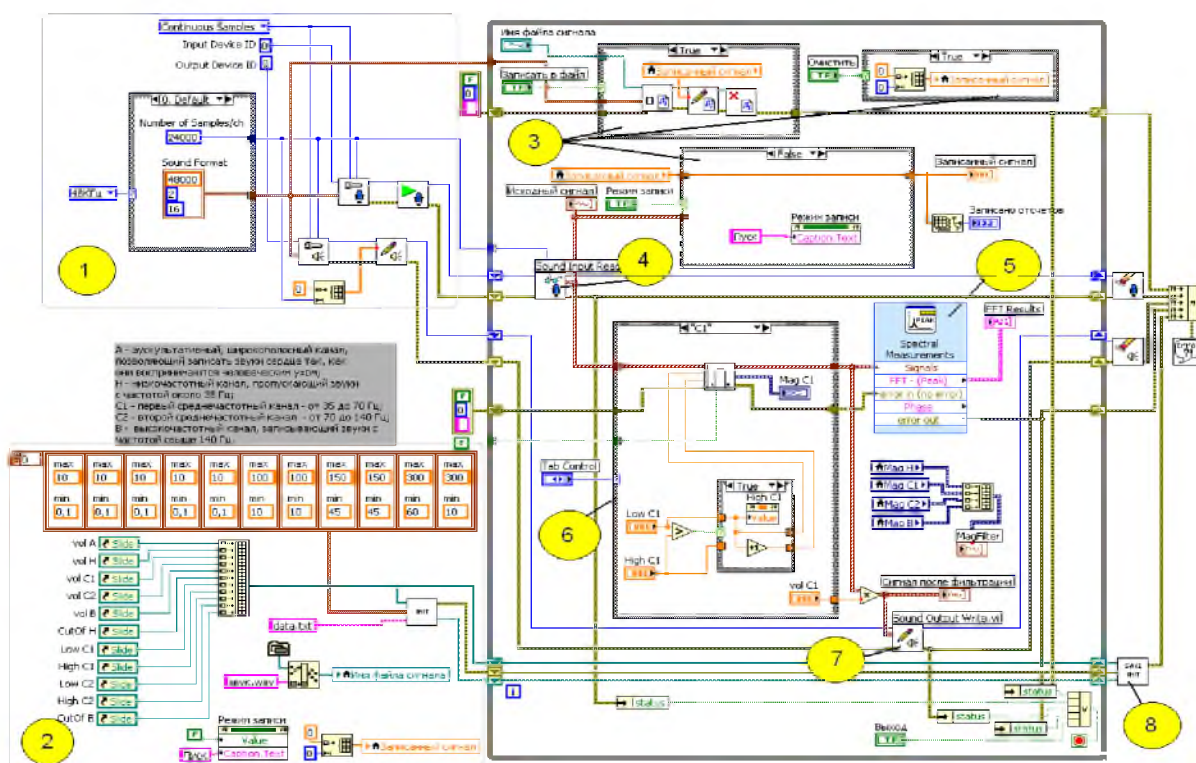


Рис. 5. Блок-диаграмма программы записи сигналов ФКГ

Рассмотрим особенности предлагаемой программы анализа ФКГ сигналов.

Зарегистрированный ФКГ сигнал, характеризующий текущее состояние пациента, проходит корреляционную обработку, предусматривающую его сравнение с эталонными (опорными) ФКГ сигналами. В предлагаемом техническом решении в качестве опорных сигналов предполагается использовать ФКГ сигналы, характеризующие следующие состояния ССС пациента.

1. Систолический шум при трикуспидальной недостаточности.
2. Тоны сердца на фоне дыхательной аритмии.
3. Систолический шум во второй точке при стенозе аорты.
4. Нормальные тоны на верхушке сердца.
5. Нормальные тоны во второй точке аускультации.
6. Дефект межжелудочковой перегородки 5 точка.
7. Сочетание систолического и диастолического шумов во второй точке при комбинированном пороке аортального клапана и т.д.



Известно, что корреляционный анализ позволяет вычислять значения коэффициентов корреляции сравниваемых сигналов, характеризующих степень их схожести. Найденные значения коэффициентов корреляции необходимы для решения задачи распознавания текущего состояния ССС пациента. Далее выработанное на основе корреляционного анализа заключение о текущем состоянии ССС передается в качестве выявленной группы диагностического признака «Анализ ФКГ сигнала» в программный модуль АРМ-Кардиолог «Оценки риска развития ишемической болезни сердца» (см. рис. 1), где используется при генерации электронного диагноза ишемической болезни сердца.

**Выводы.**

1. Создан прототип недорогого устройства, поддерживающего аускультативный метод исследования сердца.
2. Работоспособность разработанного программно-аппаратного комплекса для фонокардиографических исследований была проверена врачами различной квалификации. На основании их отзывов сделан вывод о том, что предложенный подход к построению звуковых датчиков на основе недорогих электретных микрофонов WM-61A вполне оправдан.
3. Исследования разработанного экспериментального стенда программно-аппаратного комплекса показали возможность использования датчика, построенного на основе стетофонендоскопа Раппапорта ST77 фирмы microlife и двух микрофонов WM-61A.
4. Предложенное техническое решение позволяет в ходе фонокардиографических исследований осуществлять оперативную настройку различных режимов фильтрации ФКГ сигналов и может использоваться при разработке новых методик анализа ФКГ сигналов.
5. Разработанный экспериментальный стенд программно-аппаратного комплекса используется для создания базы эталонных ФКГ сигналов и разработки автоматизированных методов ранней диагностики различных патологий сердца, реализуемых в системах дистанционного биомониторинга и домашней медицины.

*Работа выполнена при финансовой поддержке ФЦП "Научные и научно-педагогические кадры инновационной России" на 2009-2013 годы. ГК № 16.740.11.0045 от 01.09.2010.*

**Список литературы**

1. Никитин, В.М. Информационная система поддержки принятия решений слабоструктурированных задач в кардиологии [Текст] / В.М. Никитин, В.В. Ломакин, Д.А. Анохин, И.К. Кайдалова, И.И. Иванов // Научные ведомости Белгородского государственного университета. История Политология Экономика Информатика. – Белгород: Из-во БелГУ, 2010. №19 (90). Выпуск 16/1. – С. 112-119.
2. Никитин, В.М. Структура автоматизированного рабочего места кардиолога [Текст] / В.М. Никитин, В.В. Ломакин, Д.А. Анохин, И.К. Кайдалова // Математические методы в технике и технологиях - ММТТ-23: сб. трудов XXIII междунар. науч. конф. – Саратов: Саратов. гос. техн. ун-т, 2010. – Т VI. – С. 112-115.
3. Анохин, Д.А. Интеллектуальный алгоритм виртуальной оценки вероятности риска развития ИБС [Электронный ресурс] / Д.А. Анохин, В.М. Никитин, В.В. Ломакин, Е.А. Липунова, И.И. Иванов // Материалы V Международной научно-технической конференции «Информационные технологии в науке, образовании и производстве», ИТНОП-2012: Информационные ресурсы, системы и технологии – 2012. – Режим доступа: <http://irsit.ru/article135>, свободный.
4. Аускультация сердца [Электронный ресурс] Сайт кафедры терапии и кардиологии Иркутского ИГИУВа. – 2012. – Режим доступа: [http://www.web-med.narod.ru/item\\_41.html](http://www.web-med.narod.ru/item_41.html), свободный.
5. Creative. Sound Blaster Play! [Электронный ресурс]. – Режим доступа: <http://hk.store.creative.com/sound-blaster/sound-blaster-play/1-17892.aspx>, свободный.
6. Panasonic. Omnidirectional Back Electret. Condenser Microphone Cartridge. Series: WM-61A WM-61B. [Электронный ресурс]. – Режим доступа: [http://www.panasonic.com/industrial/components/pdf/em06\\_wm61\\_a\\_b\\_dne.pdf](http://www.panasonic.com/industrial/components/pdf/em06_wm61_a_b_dne.pdf), свободный.
7. Panasonic. Omnidirectional Electret Condenser Microphone Cartridge. WM-63PRT. [Электронный ресурс]. – Режим доступа: <http://industrial.panasonic.com/www-data/pdf/ABA5000/ABA5000CE3.pdf>, свободный.
8. Mikrolife. Продукция. Тонометры электронные – стетоскопы. [Электронный ресурс]. – Режим доступа: <http://www.microlife.ru/products/hypertension/stethoscopes/>, свободный.
9. National Instruments [Электронный ресурс]. – Режим доступа: <http://www.ni.com/>, свободный.



---

## **HARDWARE AND SOFTWARE SYSTEM FOR THE CONDUCT OF RESEARCH PHONOCARDIOGRAPHIC**

**V. M. NIKITIN**  
**V.V.MUROMTSEV**  
**D.A. ANOHIN**

*Belgorod National Research  
University*

*e-mail:*  
*nikitin@bsu.edu.ru*  
*muromtsev@bsu.edu.ru*  
*anohin@bsu.edu.ru*

Development of methods of phonocardiography requires hardware support for the program. The article deals with hardware and software system for phonocardiographic research. This set is based on a personal computer and a standard external sound card. Also there are used sound sensors built based on the electret microphone, and flexible software developed in the environment of LabView.

Keywords: phonocardiography, signal filtering, electret microphone WM-61A, stethoscope ST71, microstethophone ST77, LabVIEW.