

ФОРМАЛИЗАЦИЯ СИСТЕМНО-ОБЪЕКТНЫХ ВИЗУАЛЬНЫХ МОДЕЛЕЙ СЕРВИСНОЙ СЛУЖБЫ ТЕЛЕРАДИОСЕТИ

С.Н. ТРУБИЦИН¹С.И. МАТОРИН²О.А. ЗИМОВЕЦ³А.Г. ЖИХАРЕВ⁴

¹Федеральное государственное
унитарное предприятие
«Российская телевизионная и
радиовещательная сеть»

^{2,3,4}Белгородский государственный
университет
e-mail: matorin@bsu.edu.ru

Решается задача развития концептуальных средств системно-объектного подхода «Узел-Функция-Объект» с учетом особенностей сервисных систем и процессов, а также развиваются формальные средства системно-объектного анализа на основе математической теории паттернов Гренандера. При этом строится визуальная графоаналитическая модель логистических бизнес-процессов сервисного обслуживания с помощью специально разработанного CASE-средства «UFO-toolkit».

Ключевые слова: визуальное графоаналитическое моделирование, сервисное обслуживание телерадиосети, системно-объектный подход, теория паттернов.

Обеспечение качественного выполнения задач, возложенных на Федеральное государственное унитарное предприятие «Российская телевизионная и радиовещательная сеть» (ФГУП РТРС), невозможно без организации в рамках ФГУП РТРС (с учетом распределенной по стране сети филиалов) современной сервисной службы. При этом сами процессы сервисного обслуживания представляют собой сложную многофакторную и многофункциональную систему. Поэтому проектирование такой системы и управления ею не может быть осуществлено без использования методов и компьютерных средств системного анализа, а также современной информационной технологии моделирования [1].

Процессы сервисного обслуживания, являются слабоформализованными, что не позволяет использовать для их моделирования известные стандартные математические подходы. Задача обеспечения регламентации бизнес-процессов сервисного обслуживания, в дополнение к сказанному выше, приводит к необходимости использования некоторой *визуальной графоаналитической технологии моделирования*, применяемой в рамках инжиниринга бизнеса.

При моделировании системы сервисного обслуживания телерадиосети использована визуальная графоаналитическая технология, основанная на системно-объектном подходе, который обеспечивает представление любой системы в виде триединой конструкции «Узел-Функция-Объект» (УФО-подход или УФО-анализ), и поддерживаемая специальным CASE-инструментарием «UFO-toolkit» [2].

Выбор данного подхода связан с тем, что он обладает дополнительными возможностями, по сравнению с уже известными методами системного анализа, и при решении подобных задач до сих пор не использовался. Он, в частности, позволяет преодолеть известные противоречия между системным и объектным подходами. Кроме того, данный подход позволяет формализовать визуальные графоаналитические модели систем с помощью математических понятий теории паттернов Гренандера: «образующая», «конфигурация» и «изображение» [3].

Моделирование сервисной службы и процессов сервисного обслуживания в виде иерархии диаграмм в нотации «Узел-Функция-Объект» осуществляется следующим образом:

- потоки материалов и инструментов (средства обслуживания) представляются как связи;
- перекрёстки связей (потоков), т.е. структурные единицы логистической системы сервиса, представляются как узлы;
- сервисные работы, выполняемые структурными подразделениями и/или должностными лицами филиала ФГУП РТРС, представляются как функции соответствующих узлов.



– исполнители этих функций, т.е. отделы, бригады мастеров и дежурные специалисты (подразделения и сотрудники) представляются как объекты;

– элементы логистической цепочки сервиса, таким образом, представляются как целостные конструкции «Узел-Функция-Объект» (т.е. УФО-элементы или образующие), объединяющие в единой модели (или конфигурации) и структурные (узловые), и процедурные (функциональные), и субстанциальные (объектные) характеристики моделируемой системы.

В соответствии с алгоритмом УФО-анализа для создания УФО-модели (модели системы в терминах «узел», «функция» и «объект») перед началом моделирования необходимо построить классификацию связей (внешних и внутренних моделируемой системы) путем специализации базовой иерархии связей. Данная иерархия представляет собой категориальную классификационную структуру, в которой все связи (L) разделены на связи «материальные» (M) и «информационные» (I), связи категории M разделены на связи «вещественные» (S) и «энергетические» (E), связи категории I – на подкатегории «связи по данным» (D) и «связи по управлению» (C).

В данном конкретном случае (см. рис. 1) средства обслуживания и услуги РТРС, такие как телевизионный сигнал, рассматриваются в качестве связей вида S. К связям вида C относятся руководящие указания администрации различного уровня и документы, по которым проводятся сервисные работы. Связи вида D разделены на следующие подвиды: заказ, финансовая информация, отчёты о проделанной работе, сервисные данные (в том числе информация о состоянии вещательного узла).

В модели системы сервисного обслуживания должны быть отражены субъекты и объекты сервиса. Субъектами сервиса телерадиосети являются специальные подразделения сервисного обслуживания (ПСО), а также дежурные специалисты филиала РТРС. ПСО выполняет сервисные функции, к которым относятся сервисные работы большой периодичности; работы, требующие особой квалификации и оборудования; ликвидация крупных аварий; замена крупных частей на объекте сервисного обслуживания. Объектом сервиса является типовой участок телерадиосети, состоящий из антенно-мачтового сооружения (АМС), антенно-фидерных устройств (АФУ), приёмно-передающих устройств (ППУ), линий связи (ЛС). Для удобства моделирования данный объект именуется «вещательным узлом (ВУ)».

Далее, в соответствии с алгоритмом УФО-анализа, строится контекстная диаграмма ФГУП РТРС. На следующем этапе осуществляется декомпозиция контекстной диаграммы с учетом центрального управления РТРС, консолидированных складов и филиалов РТРС. При рассмотрении филиала РТРС с точки зрения сервисного обслуживания целесообразно выделить в нём три структурных элемента. Это непосредственно «ПСО» филиала, а также «Управление филиалом» и «ВУ». Примеры диаграмм см. рис. 2 и рис. 3.

При этом необходимо отметить, что в настоящее время в результате стремительного развития компьютерных технологий образовался значительный разрыв между быстро прогрессирующими способами практического анализа, визуального графического моделирования и проектирования организационных и информационных систем и медленно развивающимися методами их математического описания. В рамках CASE-технологии повсеместно используются соединение, разъединение и всякого рода преобразования элементов визуальных графоаналитических моделей, представляющих, в частности, бизнес-системы и бизнес-процессы. Однако, пока, нет моделей, формально описывающих эти массовые операции, составляющие основу множества компьютерных технологий [4].

Формальное описание визуальных графоаналитических моделей, несомненно, повысило бы эффективность их использования в целях рационализации (оптимизации) бизнес-процессов и организационных систем. Однако, данная задача не имеет на сегодняшний день удовлетворительного решения.

При этом авторами в работе [2] предложен вариант решения данной задачи с использованием концептуальных положений теории паттернов Гренандера, опирающийся на то, что «... Гренандер создал основы теории логических шаблонов, моделирующих открытые объекты и состоящие из них открытые системы» [4, с. 36], к которым, без сомнения, относятся и системы организационные.



В рамках применяемого системно-объектного подхода система представляет собой триединую сущность, которая характеризуется одновременно конкретным узлом в структуре надсистемы, классом функций, балансирующих данный узел, и классом объектов, реализующих данные функции [5].

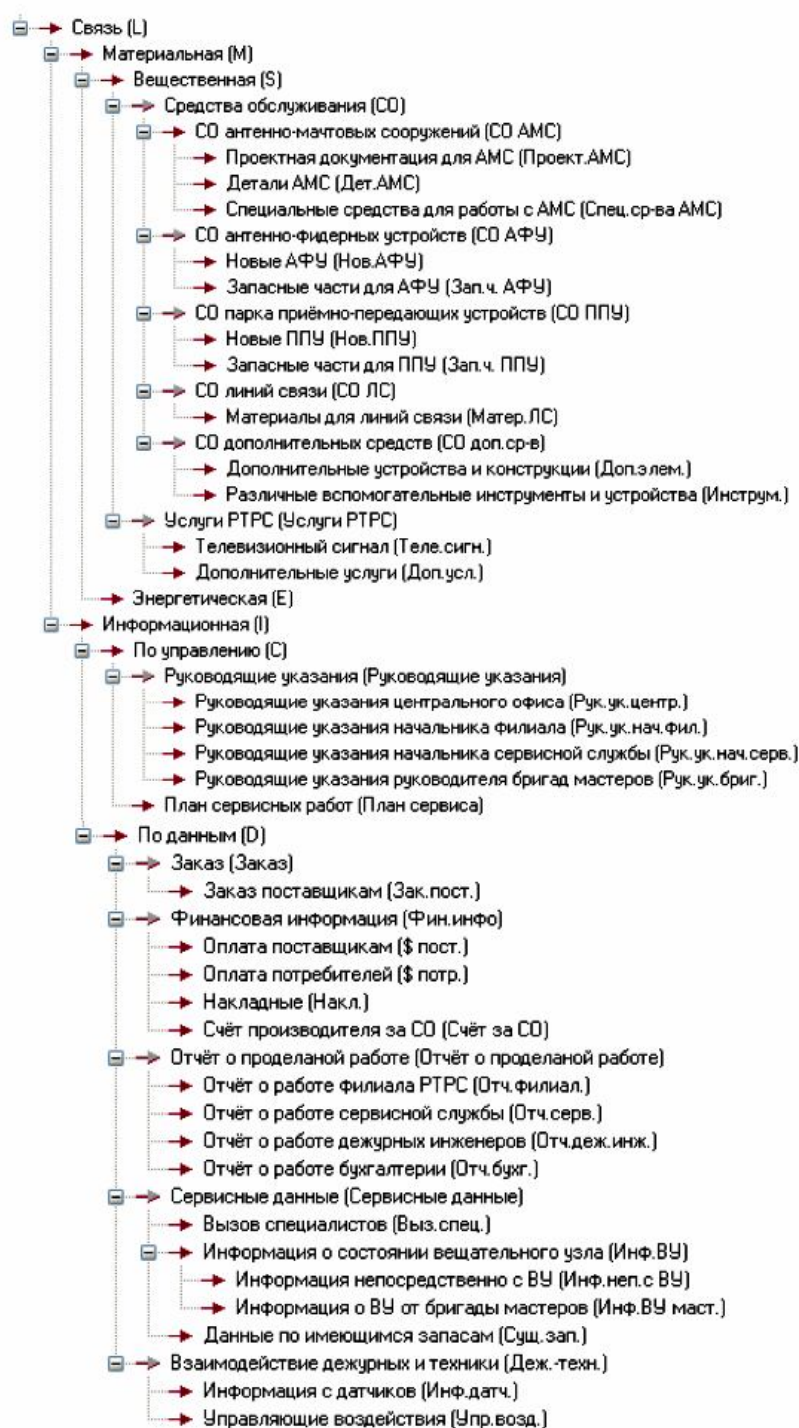


Рис. 1. Классификация связей обслуживания РТРС

При таком подходе система формально может быть представлена как картеж:

$$S = \langle (L_t, L_n), (F_{L_t}(L_n)), (P_{L_t}, P_{L_n}) \rangle,$$

где L_t – множество выходных и L_n – множество входных связей, характеризующих узел, который занимает система S ; $F_{L_t}(L_n)$ класс функций, балансирующих данный узел, т.е. способов или процедур преобразования входных связей L_n в выходные связи L_t ;

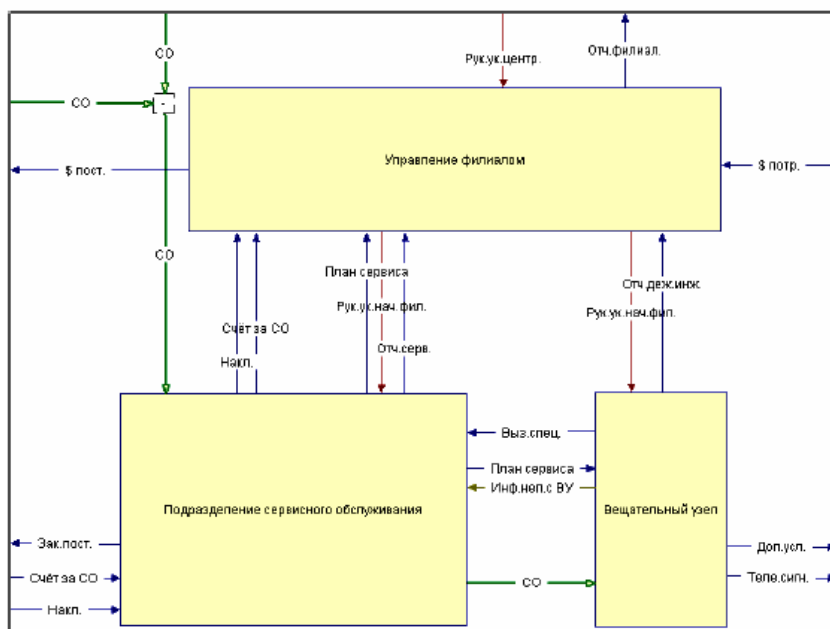


Рис. 2. Структура филиала РТРС

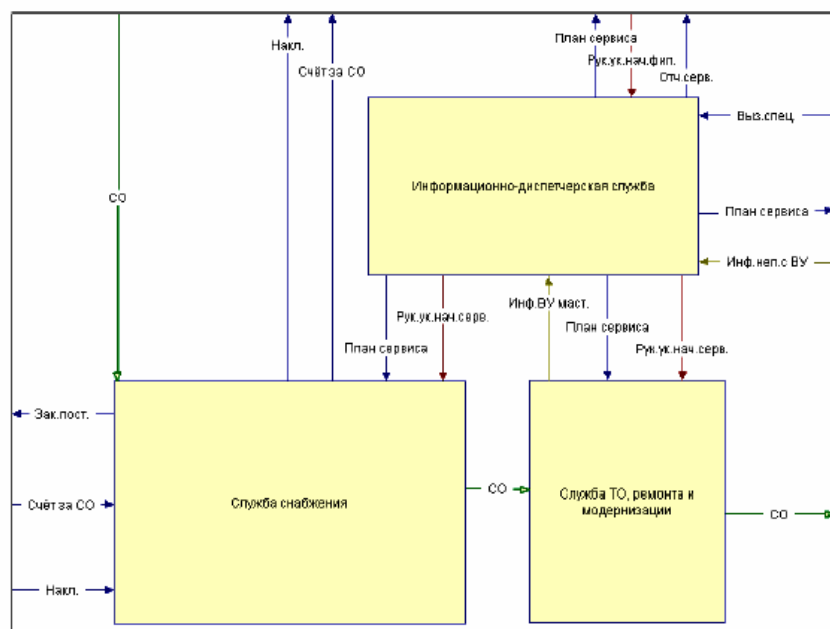


Рис. 3. Структура подразделения сервисного обслуживания



Pt_{L_t} – множество выходных портов для выходных связей L_t и Pn_{L_n} – множество входных портов для входных связей L_n класса объектов, реализующих данный класс функций.

В теории же паттернов Гренандера в качестве паттерна первого уровня рассматривается образующая, которая понимается как именованный объект, обладающий некоторыми признаками α , а также входящими и выходящими связями (в свою очередь характеризующимися некоторыми показателями β). При этом образующая рассматривается в виде некоторого графического формализма [3].

Представление системы в виде УФО-элемента согласуется, таким образом, с представлением образующей в теории паттернов. Это обусловлено тем, что можно рассматривать экземпляры классов (Pt_{L_2} , Pn_{L_1}) и F_{L_2} (L_1) как признаки образующей, а L_1 и L_2 как связи, показатели которых есть типы L .

Таким образом, система, как экземпляр УФО-элемента, представляемая как образующая g_i , имеет вид (для бинарного случая):

$$g_i = \langle (L_2^i, L_1^i), (F_{L_2}^i(L_1^i)), (Pt_{L_2}^i, Pn_{L_1}^i) \rangle.$$

Теория паттернов предполагает наличие источника, генерирующего множество образующих $G = \{g_i\}$. Кроме того, в данной теории рассматриваются преобразования подобия, т.е. отображения G в себя, не выводящие образующую из своего класса. Преобразование подобия имеет вид: $f: G \rightarrow G$; $f(g_i) = g_j$ и используется для формализации понятия «сходства» образующих. Конкретный вид f определяется конкретной предметной областью анализа и моделирования и представляет собой полугруппу или группу преобразований [3]. В нашем случае (т.е. с учетом представления системы как трехэлементной конструкции «узел», «функция» и «объект») следует говорить о трех видах преобразования подобия: f_u - преобразование относительно узла; f_f - преобразование относительно функции; f_o - преобразование относительно объекта. При этом из определения УФО-элемента следует, что $f_o \subset f_f \subset f_u$.

Дальнейшая формализация визуальных графоаналитических системно-объектных моделей, представляющих организационные системы в виде взаимосвязанных УФО-элементов, основана на том, что в теории паттернов это соответствует составлению из образующих паттернов второго уровня - конфигураций. На основании правил и ограничений на допустимые комбинации образующих выделяется множество R регулярных конфигураций. Для построения регулярных конфигураций из образующих (или других конфигураций) используется бинарный оператор, обеспечивающий попарное присоединение связей образующих в соответствии с их показателями. Этот оператор является основой алгебраического аппарата, используемого в рамках данной теории [3].

Необходимо учесть, что в теории паттернов любая конфигурация z определяется структурой, которая в нашем случае (в терминах УФО-элементов) характеризуется соединением узлов, а также составом, который в нашем случае характеризуется функциональными объектами (функциями и объектами) образующих. Тогда, если для двух образующих (конфигураций) z_1 и z_2 существуют множества $B(z_1)$ и $B(z_2)$, элементы которых являются внешними связями соответствующих образующих (конфигураций), то из связей, составляющих названные множества, можно образовать список σ_{12} попарных соединений этих связей. Объединенную конфигурацию (комбинацию образующих) обозначают через $z_1\sigma_{12}z_2$, причем (в соответствии с принятой в теории паттернов манерой обозначений [3]):

$$\begin{aligned} \text{состав } (z_1\sigma_{12}z_2) &= \text{состав } (z_1) \cup \text{состав } (z_2), \\ \text{структура } (z_1\sigma_{12}z_2) &= \text{структура } (z_1) \cup \text{структура } (z_2) \cup \sigma_{12}. \end{aligned}$$



В случае системно-объектного моделирования можно образовать список попарных соединений и получить объединенную конфигурацию, используя ограничения на допустимые комбинации УФО-элементов и способ построения конфигураций, которые задаются с помощью правил системной декомпозиции [2, 5, 6].

При этом первое и самое очевидное ограничение задается правилом присоединения (ПП): элементы должны присоединяться друг к другу в соответствии с качественными характеристиками присущих им связей.

Правило присоединения, однако, не задает всех характеристик конкретной конфигурации, а определяет только класс конфигураций, сходных структурно. Для введения возможности различать эти конфигурации между собой, должны быть заданы ограничения, позволяющие на данной структуре регулярной конфигурации определить конкретные характеристики ее функционирования и состава. Для этого используется правило баланса (ПБ), состоящее в том, что при присоединении элементов друг к другу, в соответствии с ПП, должен обеспечиваться баланс «притока» и «оттока» по входящим и выходящим функциональным связям. А также используется правило реализации (ПР), состоящее в том, что при присоединении элементов друг к другу, в соответствии с ПП и ПБ должно быть обеспечено соответствие интерфейсов и количественных объектных характеристик функциональным. [5, 6] Данные правила целесообразно рассматривать как условия выполнения так называемого оператора присоединения $\dot{\cup}$, составляющего основу алгебраического аппарата теории паттернов [3].

В теории паттернов на множестве R регулярных конфигураций задается правило идентификации \dot{R} , которое «дает интерпретацию регулярной конфигурации в категориях ее функционирования» и представляет собой отношение эквивалентности между регулярными конфигурациями, позволяющее рассматривать их как идентичные. Классы эквивалентности, индуцированные на множестве регулярных конфигураций, рассматриваются как «изображения» и обозначаются через I . Конфигурации в теории рассматриваются как формулы, а изображения – как функции. «Они (изображения) выражают значения формул, и, естественно, одной функции могут соответствовать несколько формул». При этом «изображение должно содержать информацию относительно несоединенных (внешних) связей конфигурации» [3].

С точки зрения предмета и задач системно-объектного моделирования предлагается рассматривать три правила идентификации и три правила определения, таким образом, классов эквивалентности на множестве регулярных конфигураций. Во-первых, правило \dot{R}_u , которое позволяет идентифицировать (определить) класс конфигураций эквивалентных по своим внешним связям, т.е. по узлам соответствующих им УФО-элементов. Во-вторых, правило \dot{R}_f , которое позволяет идентифицировать (определить) класс конфигураций эквивалентных по своим функциональным характеристикам, т.е. по функциям соответствующих им УФО-элементов. В-третьих, правило \dot{R}_o , которое позволяет идентифицировать (определить) класс конфигураций эквивалентных по своим объектным характеристикам, т.е. по объектам соответствующих им УФО-элементов. При этом из определения узла, функции и объекта следует, что классы эквивалентности конфигураций находятся в таком соотношении: $\dot{R}_o \subset \dot{R}_f \subset \dot{R}_u$.

Сказанное позволяет рассматривать УФО-элемент, с точки зрения его узла (связей), без учета его функциональных и объектных характеристик, как изображение системы, соответствующей этому УФО-элементу. Это, в свою очередь, позволяет рассматривать контекстную модель любой системы, на которой представлены только ее внешние связи (взаимодействия), как изображение этой системы, которое может быть раскрыто путем ее декомпозиции с помощью различных конфигураций УФО-элементов.

Использование описанного выше аппарата при создании системно-объектной модели представляет собой, по сути дела, формализацию процесса построения такой модели, так как этот процесс осуществляется при этом в рамках формализованной процедуры, управляемой четко определенными шагами.



Рассмотрим данную процедуру на примере системно-объектного моделирования сервисного обслуживания телерадиосети. Шаги такой формализованной процедуры могут быть представлены следующим образом:

1). Контекстное представление моделируемой (проектируемой) системы, описывающее требования к ней в виде входящих и выходящих связей (характеристик узла соответствующего УФО-элемента), с точки зрения теории паттернов является представлением этой системы в виде изображения I. При этом для данного изображения моделируемой системы должен выполняться оператор присоединения \checkmark этой системы как УФО-элемента к контекстным связям (в общем случае с учетом и узловых, и функциональных, и объектных характеристик моделируемой системы, задаваемых контекстными связями, т.е. с учетом всех условий ПП, ПБ и ПР).

С точки зрения моделирования ПСО ФГУП РТРС, на данном шаге оно может быть описано как изображение множеством входящих и выходящих связей (обозначения связей см. рис. 1, контекстное представление ПСО см. рис. 2):

$$V(ПСО)_I = \{ \text{Счёт за СО, Накл., СО, Рук.ук.нач.фил., Выз.спец., Инф.неп.с ВУ; Зак.пост., Накл., Счёт за СО, План сервиса, Отч.серв., План сервиса, СО} \}.$$

2). Выбор определенного изображения системы, фиксирует класс \checkmark -эквивалентности конфигураций, соответствующих данному изображению. В рамках выбранного класса \checkmark конфигураций с заданными изображением внешними связями может производиться преобразование подобия f_u относительно данного изображения как узла, которое приводит к сужению данного класса и его конкретизации.

При этом использование оператора присоединения \checkmark (с учетом условия ПП) обеспечивает декомпозицию системы в виде изображения и представление ее уже в виде комбинации конкретных узлов (УФО-элементов, определенных на уровне узлов), т.е. в виде \checkmark_{u_i} конфигурации, являющейся подклассом в классе \checkmark -эквивалентности.

С точки зрения моделирования ПСО, на данном шаге оно может быть описано в виде конфигурации, состав и структура которой в терминах теории паттернов могут быть определены следующим образом (см. рис. 3):

$$\begin{aligned} \text{состав (ПСО)} &= \text{состав (ИДС)} \cup \text{состав (СС)} \cup \text{состав (СТОР)}, \\ \text{структура (ПСО)} &= \text{структура (ИДС)} \cup \text{структура (СС)} \cup \text{структура (СТОР)} \cup \sigma(\text{ИДС, сс}) \\ &\quad \cup \sigma(\text{идс, стор}) \cup \sigma(\text{сс, стор}), \end{aligned}$$

где ИДС - Информационно- диспетчерская служба; СС - Служба снабжения; СТОР - Служба ТО, ремонта и модернизации.

Если состав и структура ПСО (с учетом условия ПП) определены верно, то будет выполняться следующее равенство:

$$\begin{aligned} V(ПСО)_I &= (V(ИДС) \cup V(СС)) \cup V(СТОР) \setminus \\ &\quad (\sigma(ИДС, СС) \cup \sigma(ИДС, СТОР) \cup \sigma(СС, СТОР)). \end{aligned}$$

3). В рамках полученного подкласса \checkmark_{u_i} конфигураций может производиться преобразование подобия f_u уже относительно внутренних узлов этой конфигурации. При этом использование оператора присоединения \checkmark (с учетом условия ПБ) при осуществлении преобразования подобия f_u обеспечивает уточнение полученной на предыдущем шаге декомпозиции системы и представление ее уже в виде комбинации узлов с определенными функциями, т.е. в виде $\checkmark_{f_{ij}}$ конфигурации, являющейся подклассом в классе \checkmark_{u_i} .

При этом в соответствии с алгоритмом УФО-анализа данная конфигурация будет являться комбинацией образующих, рассматриваемых как УФО-элементы, у которых определены и узловые, и функциональные характеристики.

С точки зрения моделирования ПСО, получаемая на данном шаге конфигурация должна удовлетворять равенству:

$$F_{ПСО} |_{\sigma_{ИДС, СС, СТОР}} = F_{ИДС} \circ F_{СС} \circ F_{СТОР}.$$



Выполнение этого равенства обеспечивается соблюдением выполнения равенства:

$$F(ПСО) = (F(ИДС) \cup F(CC) \cup F(СТОП)) \setminus \\ (\text{Dom}(ИДС_n) \cap \text{Im}(ИДС_t) \cap \text{Dom}(CC_n) \cap \text{Im}(CC_t) \cap \text{Dom}(СТОП_n) \cap \text{Im}(СТОП_t)),$$

где $\text{Dom}(ИДС_n)$, $\text{Dom}(CC_n)$, $\text{Dom}(СТОП_n)$ – области определения функций соответствующих УФО-элементов на их входах; $\text{Im}(ИДС_t)$, $\text{Im}(CC_t)$, $\text{Im}(СТОП_t)$ – области значений функций соответствующих УФО-элементов на их выходах; $F(ИДС)$, $F(CC)$, $F(СТОП)$ – множество функциональных характеристик соответствующих УФО-элементов ($F(ИДС) = \text{Dom}(ИДС_n) \cup \text{Im}(ИДС_t)$; $F(CC) = \text{Dom}(CC_n) \cup \text{Im}(CC_t)$; $F(СТОП) = \text{Dom}(СТОП_n) \cup \text{Im}(СТОП_t)$).

4). Полученный на предыдущем шаге более конкретный подкласс \check{R}_Φ^{ij} конфигураций (в классе \check{R}_Φ -эквивалентности) может быть еще более конкретизирован путем проведения преобразования подобия f_Φ теперь относительно определенных на предыдущем шаге функций внутренних узлов конфигурации с помощью оператора присоединения \check{U} (с учетом условия ПР). При этом в соответствии с алгоритмом УФО-анализа функциональным узлам (УФО-элементам определенным на уровне узлов и функций) \check{R}_Φ^{ij} конфигурации, полученной на предыдущем шаге, будут приписываться соответствующие функциональным узлам типы функциональных объектов. В результате данная конфигурация станет комбинацией полноценных образующих (УФО-элементов с определенными узлами, функциями и объектами) и может рассматриваться как подкласс \check{R}_o^{ijk} конфигураций (подкласса \check{R}_Φ^{ij}) в классе \check{R}_o -эквивалентности.

С точки зрения моделирования ПСО, получаемая на данном шаге конфигурация, должна удовлетворять равенству:

$$O(ПСО) = (O(ИДС) \cup O(CC) \cup O(СТОП)) \setminus \\ (\text{Pn}(ИДС_n) \cap \text{Pt}(ИДС_t) \cap \text{Pn}(CC_n) \cap \text{Pt}(CC_t) \cap \text{Pn}(СТОП_n) \cap \text{Pt}(СТОП_t)),$$

где $\text{Pn}(ИДС_n)$, $\text{Pn}(CC_n)$, $\text{Pn}(СТОП_n)$ – множество входных портов соответствующих УФО-элементов; $\text{Pt}(ИДС_t)$, $\text{Pt}(CC_t)$, $\text{Pt}(СТОП_t)$ – множество выходных портов соответствующих УФО-элементов; $O(ИДС)$, $O(CC)$, $O(СТОП)$ – множество объектных (субстанциальных) характеристик соответствующих УФО-элементов ($O(ИДС) = \text{Pn}(ИДС_n) \cup \text{Pt}(ИДС_t)$; $O(CC) = \text{Pn}(CC_n) \cup \text{Pt}(CC_t)$; $O(СТОП) = \text{Pn}(СТОП_n) \cup \text{Pt}(СТОП_t)$).

5). При расстановке экземпляров реальных объектов в соответствии с УФО-элементами, представленными в полученной на 4-м шаге модели, происходит преобразование последнего подкласса \check{R}_o^{ijk} конфигураций (в классе \check{R}_o -эквивалентности) в образующую-экземпляр \check{R}_o^{ijkq} этого подкласса (путем проведения преобразования подобия f_o). Однако, это относится уже не к процессу моделирования или проектирования, а к процессу реализации системы.

Таким образом, процесс системно-объектного моделирования (проектирования) системы может быть описан с помощью оператора присоединения \check{U} (с условиями ПП, ПБ и ПР), а также преобразований подобия f_y , f_Φ и f_o как построение конфигураций из образующих, входящих в \check{R}_y , \check{R}_Φ и \check{R}_o вложенные классы эквивалентности.

Показанное сходство образующей и конфигурации теории паттернов Гренандера с УФО-элементом и УФО-моделью системно-объектного моделирования, а также возможность представления с их помощью явлений, происходящих в организационных системах (в частности, в рамках сервисного обслуживания), позволяют утверждать о правильности выбранного математического аппарата и целесообразности дальнейшей формализации средствами теории паттернов процедур системно-объектного моделирования и, в частности, путем адаптации (*алгебры изображений* [3]) к содержательным и формальным положениям системно-объектного моделирования.

Таким образом, средствами представляемой компьютерной информационной технологии строится визуальная графоаналитическая модель системы сервисного обслуживания телерадиосети в виде иерархии диаграмм, на которых структура, функционирование и состав сервисной службы представлены в виде УФО-элементов. С по-



мощью данной модели и формальных средств теории паттернов формализуется и автоматизируется процедура регламентации деятельности подразделений и сотрудников, обеспечивающих сервисное обслуживание вещательного узла РТРС.

Литература

1. Трубицин С.Н. О задаче создания логистической системы сервисного обслуживания телерадиовещательной сети [Текст] / С.Н. Трубицин // Научные ведомости БелГУ. Серия «Информатика и прикладная математика». – 2006. – № 2(31), вып. 3. – С. 98-106.

2. Маторин С.И. Проектирование логистического сервисного обеспечения телерадиовещательной сети на основе системного подхода «Узел-Функция-Объект» [Текст] / С. И. Маторин, С.Н. Трубицин // Вопросы радиоэлектроники. Сер. ЭВТ. – 2007. – №2. – С. 150-159.

3. Гренандер У. Лекции по теории образов. 1 Синтез образов. [Текст] / У. Гренандер; пер с англ. – М.: Мир, 1979. – 384с.

4. Шуткин Л.В. Новое мышление компьютерного мира [Текст] / Л.В. Шуткин // НТИ Сер. 2. – 1998. – №1. – С. 35-40, 18.

5. Маторин С.И. Анализ и моделирование бизнес-систем: системологическая объектно-ориентированная технология [Текст] / С.И. Маторин; предисл. Э.В. Попова. – Харьков: ХНУРЭ, 2002. – 322с.

6. Маторин С.И. Моделирование организационных систем в свете нового подхода «Узел-Функция-Объект» [Текст] / С.И. Маторин, А.С. Попов, В.С. Маторин // НТИ. Сер. 2. – 2005. – №1. – С. 1-8.

Исследования поддержаны грантом 08-07-00112

FORMALIZATION OF SYSTEM–OBJECT VISUAL MODELS OF SERVICING OF TELEVISION AND RADIO NETWORK

S.N. TRUBITSIN¹⁾

S.I. MATORIN²⁾

O.A. ZIMOVETS³⁾

A.G. ZHIKHAREV⁴⁾

¹⁾ Federal state-owned enterprise
“Russian television and radio
broadcasting network”
^{2,3,4)} Belgorod state university
e-mail: matorin@bsu.edu.ru

The problem of development of conceptual means of the system-objective approach "Unit-Function-Object" taking into account features of service systems and processes solve, and also formal means of the system-object analysis on the basis of the mathematical patterns theory of Grenandera develop. Thus is under construction visual graphic-analytical model of logistical business processes of service by means of especially developed CASE-tools «UFO-toolkit».

Key-word: visual graphic-analytical modeling, servicing of television and radio network, system-object approach, pattern theory.