

Рис 8. График изменения циркуляции вихрей, срывающихся с кромки отсоса

Работа выполнена при финансовой поддержке гранта Президента РФ МД-31.2003.08.

Библиографический список

1. Логачев И.Н. Потенциальное движение воздуха у всасывающей щели// Вентиляция и очистка воздуха. - М.: Недра, 1969. - С.143 -150.
2. Посохин В.Н. Расчет местных отсосов от тепло- и газовыделяющего оборудования. - М.: Машиностроение, 1984. - 160 с.
3. Логачев К.И. Аэродинамика всасывающих факелов. - Белгород: Изд-во БелГТАСМ, 2000. - 175с.
4. Гуревич М.И. Теория струй идеальной жидкости. - М.: Физматлит, 1961. - 496с.
5. Сабельников В.А., Смирных Е.А. Численный расчет турбулентного течения на начальном участке плоского канала с острыми кромками методом дискретных вихрей. Ученые записки ЦАГИ, 1985, т.XVI, с.59-64.
6. Белоцерковский С.М., Гиневский А.С. Моделирование турбулентных струй и следов на основе метода дискретных вихрей. М.:Физматлит, 1995.-368с.
7. Зимонт В.Л., Козлов В.Е., Прасковий А.А. Исследование турбулентного течения на начальном участке цилиндрического канала с острыми кромками. Ученые записки ЦАГИ, 1981, т.XII, №1, с.145-152.

УДК 532.5.031:697.921.42

ЧИСЛЕННОЕ МОДЕЛИРОВАНИЕ ПЫЛЕВОЗДУШНЫХ ТЕЧЕНИЙ В МНОГОСВЯЗНЫХ ОБЛАСТЯХ С ВРАЩАЮЩИМИСЯ ЦИЛИНДРАМИ

К.И. Логачев, А.И. Пузанок

Введение

Одним из основных способов борьбы с выделением пыли и других загрязняющих веществ, образующихся в ходе выполнения различных технологических процессов, является использование местной вытяжной вентиляции, главным элементом которой - местный отсос. Расчет поля скоростей воздуха вблизи местных отсосов от вращающихся

цилиндрических деталей необходим для правильного определения объемов аспирации от различных видов токарных, сверлильных, шлифовальных, фрезеровальных, деревообрабатывающих и других станков.

Решение данной научно-технической задачи основывается на разработке математической модели пыле- и аэродинамики в многосвязных областях с вращающимися цилиндрами, алгоритмов ее численной реализации и компьютерной программы, которая может стать эффективным инструментом исследователя для широкого класса задач промышленной вентиляции.

1. Вывод основных расчетных соотношений

1.1. Двумерные области

Пусть многосвязная область течения ограничена контуром S , на котором задана нормальная составляющая скорости, как функция от координат и времени – $v_n(x_0, t)$, где $x_0 \in S$. Внутри области могут находиться вращающиеся непроницаемые цилиндры (им соответствуют окружности) с линейными скоростям вращения v_i . Будем полагать, что по границе непрерывно распределены источники (стоки) неизвестной заранее интенсивности $q(\xi, t)$. В центрах $a_i(a_{i1}, a_{i2})$ цилиндров расположим линейные вихри с циркуляциями

$$\Gamma_i = 2\pi r_i \cdot v_i, \quad (1)$$

где r_i - радиус i -го цилиндра. Влияние всех этих источников (стоков) и вихрей на внутреннюю точку x области течения определится интегральным уравнением:

$$v_n(x, t) = \int_S F(x, \xi) q(\xi, t) dS(\xi) + \sum_{i=1}^m \Gamma(a_i) G(x, a_i),$$

где $v_n(x, t)$ - величина скорости в точке $x(x_1, x_2)$ вдоль направления $\vec{n} = \{n_1, n_2\}$ в момент времени t ; m - количество вращающихся цилиндров;

$$F(x, \xi) = \frac{n_1(x_1 - \xi_1) + n_2(x_2 - \xi_2)}{2\pi \left[(x_1 - \xi_1)^2 + (x_2 - \xi_2)^2 \right]}; \quad G(x, a_i) = \frac{n_2(x_1 - a_{i1}) - n_1(x_2 - a_{i2})}{2\pi \left[(x_1 - a_{i1})^2 + (x_2 - a_{i2})^2 \right]},$$

$dS(\xi)$ - обозначает, что переменной интегрирования является ξ .

Устремив внутреннюю точку x к граничной x_0 вдоль направления внешней нормали, получим граничное интегральное уравнение:

$$v_n(x_0, t) = -\frac{1}{2} q(x_0, t) + \int_S F(x_0, \xi) q(\xi, t) dS(\xi) + \sum_{i=1}^m \Gamma(a_i) G(x_0, a_i), \quad (2)$$

где первое слагаемое возникает в результате вычисления сингулярности интеграла при $x_0 = \xi$ и, соответственно, сам интеграл эту точку не содержит.

Осуществив дискретизацию границы области на N граничных отрезков, на каждом из которых будем полагать интенсивность $q(\xi, t)$ постоянной, получим дискретный аналог уравнения (2):

$$v_n^p = -\frac{1}{2}q^p + \sum_{\substack{k=1, \\ k \neq p}}^N q^k F^{pk} + \sum_{i=1}^m \Gamma_i G_i^p, \quad (3)$$

где $v_n^p = v_n(x_0^p, t)$; x_0^p - середина p -го отрезка; $q^p = q(x_0^p, t)$; $q^k = q(\xi^k, t)$; ξ^k - произвольная точка k -го отрезка; $F^{pk} = \int_{\Delta S^k} F(x_0^p, \xi^k) dS(\xi^k)$ - интеграл по k -му отрезку; $\Gamma_i = \Gamma(a_i)$,

$$G_i^p = G(x_0^p, a_i).$$

Перебирая p от 1 до N , получим систему N линейных алгебраических уравнений с N неизвестными, решив которую, найдем величины интенсивностей источников (стоков) q^1, q^2, \dots, q^N в данный момент времени t . Соответственно искомая скорость во внутренней точке x вычисляется по формуле:

$$v_n(x) = \sum_{k=1}^N q^k F^k + \sum_{i=1}^m \Gamma_i G_i, \quad (4)$$

где $F^k = \int_{\Delta S^k} F(x, \xi^k) dS(\xi^k)$; $G_i = G(x, a_i)$.

Для построения линии тока необходимо задать начальную точку; вычислить в ней горизонтальную v_x и вертикальную v_y составляющие скорости воздуха, определив тем самым направление течения \vec{v} ; сделать шаг в данном направлении и вновь выполнить изложенный порядок вычислений. Возможен и обратный ход расчета, когда линия тока строится от всасывающего отверстия, т.е. производится шаг в направлении, противоположном вектору \vec{v} . Расчет прекращается, когда достигается линия отсоса воздуха либо когда длина линии тока превышает заданную длину.

Траектория пылевой частицы строится на основании интегрирования методом Рунге-Кутты уравнения движения [1]:

$$\rho_1 \frac{\pi d_3^3}{6} \cdot \frac{d\vec{v}_1}{dt} = -\Psi \cdot \frac{|\vec{v}_1 - \vec{v}|(\vec{v}_1 - \vec{v})}{2} \rho \chi S_m + \rho_1 \frac{\pi d_3^3}{6} \vec{g},$$

где ρ_1, ρ - плотности пылевой частицы и среды соответственно; \vec{v}_1 - вектор скорости частицы; \vec{v} - скорость воздуха, вычисляемая по формуле (4); d_3 - эквивалентный диаметр; $S_m = \pi d_3^2/4$ - площадь миделевого сечения; χ - коэффициент динамической формы частицы; \vec{g} - ускорение свободного падения; Ψ - коэффициент сопротивления среды.

$$\Psi = \begin{cases} 24/\text{Re} & \text{при } \text{Re} < 1, \text{ (ф-ла Стокса),} \\ 24(1 + 1/6 \cdot \text{Re}^{2/3})/\text{Re}, & \text{при } 1 \leq \text{Re} < 10^3 \text{ (ф-ла Клячко),} \\ 24/\text{Re} \cdot (1 + 0,065 \text{Re}^{2/3})^{1,5}, & \text{при } \text{Re} \geq 10^3 \text{ (ф-ла Адамова).} \end{cases}$$

При столкновении частицы с твердой стенкой тангенциальная $v_{2\tau}$ и нормальная v_{2n} скорости вычисляются по формулам [2]:

$$v_{2n} = -k \cdot v_{0n}, \quad v_{2\tau} = v_{0\tau} + \eta \cdot f \cdot (1 + k) \cdot v_{0n},$$

где $\eta = \min\left\{-\frac{2v_{0\tau}}{7f(1+k)v_{0n}}, 1\right\}$; k - коэффициент восстановления при ударе; f - коэффициент трения скольжения;

При расчете траекторий пылевой частицы в области с изменяющимися во времени граничными условиями необходимо в каждый момент времени для определения скорости воздуха пересчитывать интенсивность источников (стоков), распределенных по границе течения, решая систему (3).

На основании изложенных алгоритмов разработана компьютерная программа «Спектр», позволяющая определять поле скоростей, строить линии тока и траектории пылевых частиц в многосвязных областях со сложными границами, в которых нормальная составляющая скорости может изменяться во времени и которые могут содержать заданное количество вращающихся цилиндров.

1.2. Трехмерные области

Пусть область течения ограничена поверхностью S . Для простоты, будем считать, что внутри области содержится только один вращающийся со скоростью $v_{вр}$ цилиндр радиуса R . На непроницаемой граничной поверхности S , включающей и поверхность цилиндра, нормальная составляющая скорости $v_n = 0$. В проемах отсосов и приточных отверстиях скорость вдоль направления внешней нормали известна. Определим скорость $\vec{v} = \{v_1, v_2, v_3\}$ в произвольной точке $x(x_1, x_2, x_3)$ вдоль заданного направления $\vec{n} = \{n_1, n_2, n_3\}$, где $|\vec{n}| = 1$.

Расположим по граничной поверхности S источники (стоки) неизвестной заранее интенсивности $q(\xi)$, где $\xi(\xi_1, \xi_2, \xi_3)$ - произвольная точка S . По оси цилиндра поместим бесконечно длинный вихревой шнур с циркуляцией $\Gamma = v_{вр} \cdot 2\pi R$. Определим неизвестные величины $q(\xi)$ исходя из заданных граничных условий для нормальной составляющей скорости. Применим для этого стандартную процедуру построения решения методом граничных интегральных уравнений [3,4].

Скорость воздуха в точке $x(x_1, x_2, x_3)$ вдоль направления $\vec{n} = \{n_1, n_2, n_3\}$, вызываемая действием неизвестных источников (стоков) $q(\xi)$ и вихревого шнура определяется соотношением:

$$v_n(x) = \iint_S F(x, \xi) q(\xi) dS(\xi) + 2\pi R v_{вр} G_n(x, r), \quad (5)$$

где функция

$$F(x, \xi) = \frac{\sum_{i=1}^3 (\xi_i - x_i) n_i}{4\pi \left[\sum_{i=1}^3 (\xi_i - n_i)^2 \right]^{3/2}}$$

выражает влияние на точку x вдоль направления \vec{n} единичного точечного источника расположенного в точке $\xi(\xi_1, \xi_2, \xi_3)$.

Получим выражение для функции $G_n(x, r)$, выражающей влияние на точку x вдоль направления \vec{n} вихревого шнура с единичной циркуляцией, расположенного на прямой

$$\frac{x - x_0}{m} = \frac{y - y_0}{l} = \frac{z - z_0}{n},$$

где (x_0, y_0, z_0) - заданная на прямой точка; $\vec{a} = \{m, l, n\}$ - направляющий вектор прямой. Вращение вокруг вихревого шнура осуществляется против часовой стрелки, если смотреть из конца вектора \vec{a} .

Вначале определяется расстояние от точки $x(x_1, x_2, x_3)$ до вихревого шнура:

$$r = \sqrt{(x_1 - mt - x_0)^2 + (x_2 - lt - y_0)^2 + (x_3 - nt - z_0)^2}, \quad (6)$$

где

$$t = \frac{(x_1 - x_0)m + (x_2 - y_0)l + (x_3 - z_0)n}{m^2 + n^2 + l^2}.$$

Вычисляется единичный вектор $\vec{\tau}$, направленный по касательной к окружности радиусом r с центром в точке $(mt + x_0, lt + y_0, nt + z_0)$:

$$\vec{\tau} = [\vec{a} \times \vec{r}] / |\vec{a} \times \vec{r}|,$$

где

$$\vec{r} = \{r_1, r_2, r_3\} = \{x_1 - mt - x_0, x_2 - lt - y_0, x_3 - nt - z_0\}.$$

Таким образом, координаты вектора $\vec{\tau}$ следующие:

$$\vec{\tau} = \left\{ \frac{lr_3 - nr_2}{|\vec{a} \times \vec{r}|}, \frac{nr_1 - mr_3}{|\vec{a} \times \vec{r}|}, \frac{mr_2 - lr_1}{|\vec{a} \times \vec{r}|} \right\}, \quad (7)$$

$$|\vec{a} \times \vec{r}| = \sqrt{(lr_3 - nr_2)^2 + (nr_1 - mr_3)^2 + (mr_2 - lr_1)^2}.$$

Тогда величина скорости, вызываемой вращением со скоростью $v_{\text{вр}}$ цилиндра радиуса R в точке x , удаленной на расстоянии r от его оси, вдоль направления \vec{n} выражается по формуле

$$v_n(x) = \frac{R}{r} v_{\text{вр}} (\tau_1 n_1 + \tau_2 n_2 + \tau_3 n_3) \quad (8)$$

и следовательно:

$$G_n(x, r) = \frac{1}{2\pi r} (\tau_1 n_1 + \tau_2 n_2 + \tau_3 n_3).$$

Для того чтобы определить неизвестные величины $q(\xi)$ в уравнении (5) устремим внутреннюю точку x к граничной x_0 . Тогда получим граничное интегральное уравнение:

$$v_n(x_0) = \frac{1}{2}q(x_0) + \iint_S F(x_0, \xi)q(\xi)dS(\xi) + 2\pi Rv_{\text{вр}}G_n(x_0, r), \quad (9)$$

где первое слагаемое соответствует случаю $x_0 = \xi$, а интеграл не содержит эту точку. Поверхностный интеграл 1 рода в (9) интегрируется по переменной ξ .

Поскольку интегральное уравнение (9) аналитически не решается, воспользуемся численным методом. Разобьем граничную поверхность S на N плоских треугольников, вдоль каждого, из которых будем считать, что интенсивность $q(\xi)$ постоянна. Тогда дискретный аналог уравнения (9) примет вид:

$$v_n(x_0^p) = \frac{1}{2}q(x_0^p) + \sum_{\substack{k=1, \\ k \neq p}}^N q(\xi^k) \iint_{\Delta S} F(x_0^p, \xi^k)dS(\xi^k) + 2\pi Rv_{\text{вр}}G_n(x_0^p, r), \quad (10)$$

где x_0^p - центр тяжести p -го треугольника; $p = 1, 2, \dots, n$; ξ^k - точка на k -ом треугольнике.

Обозначим: $v_n(x_0^p) = v^p$; $q(x_0^p) = q^p$; $q(\xi^k) = q^k$; $2\pi Rv_{\text{вр}}G_n(x_0^p, r) = G^p$;

$$\iint_{\Delta S} F(x_0^p, \xi^k)dS(\xi^k) = F^{pk}.$$

Тогда решив систему N линейных алгебраических уравнений с N неизвестными q^p :

$$\frac{1}{2}q^p + \sum_{\substack{k=1, \\ k \neq p}}^N q^k F^{pk} = v^p - G^p, \quad (11)$$

где $p = 1, 2, \dots, n$, определим скорость во внутренней точке x вдоль заданного направления \vec{n} по формуле:

$$v_n(x) = \sum_{k=1}^N q^k F^k + 2\pi Rv_{\text{вр}}G_n(x, r), \quad (12)$$

$$\text{где } F^k = \iint_{\Delta S} F(x, \xi^k)dS(\xi^k).$$

2. Результаты решения некоторых задач промышленной вентиляции и их обсуждение

2.1. Расчет течения у щелевого отсоса от вращающегося цилиндра

Рассмотрим течение воздуха вблизи щелевого отсоса шириной 0,2 м, в спектре действия которого находится вращающийся против часовой стрелки со скоростью 1 м/с цилиндр радиусом 1 м (рис.1). Соответственно вихрь, расположенный в центре цилиндра, имеет циркуляцию $\Gamma = 2\pi$. Расстояние от оси цилиндра до отсоса - 1,5 м.

В случае покоя цилиндра имеем симметричную картину течения (рис.1 а). При отсутствии отсоса наблюдается циркуляционное течение воздуха вокруг цилиндра (рис 1

б). В случае подключения отсоса и увеличения в нем скорости область циркуляционного течения уменьшается (рис.1 в-г), а при скорости в отсосе близкой к 10 м/с вовсе исчезает. Здесь имеется лишь одна критическая точка. При дальнейшем увеличении скорости v_0 наблюдаются 2 критические точки, расстояние между которыми увеличивается (рис.1 д-е). Когда скорость v_0 неограниченно возрастает, то очевидно, будем иметь картину течения, изображенную на рис.1 а, так как влияние вращения цилиндра становится исчезающе малым.

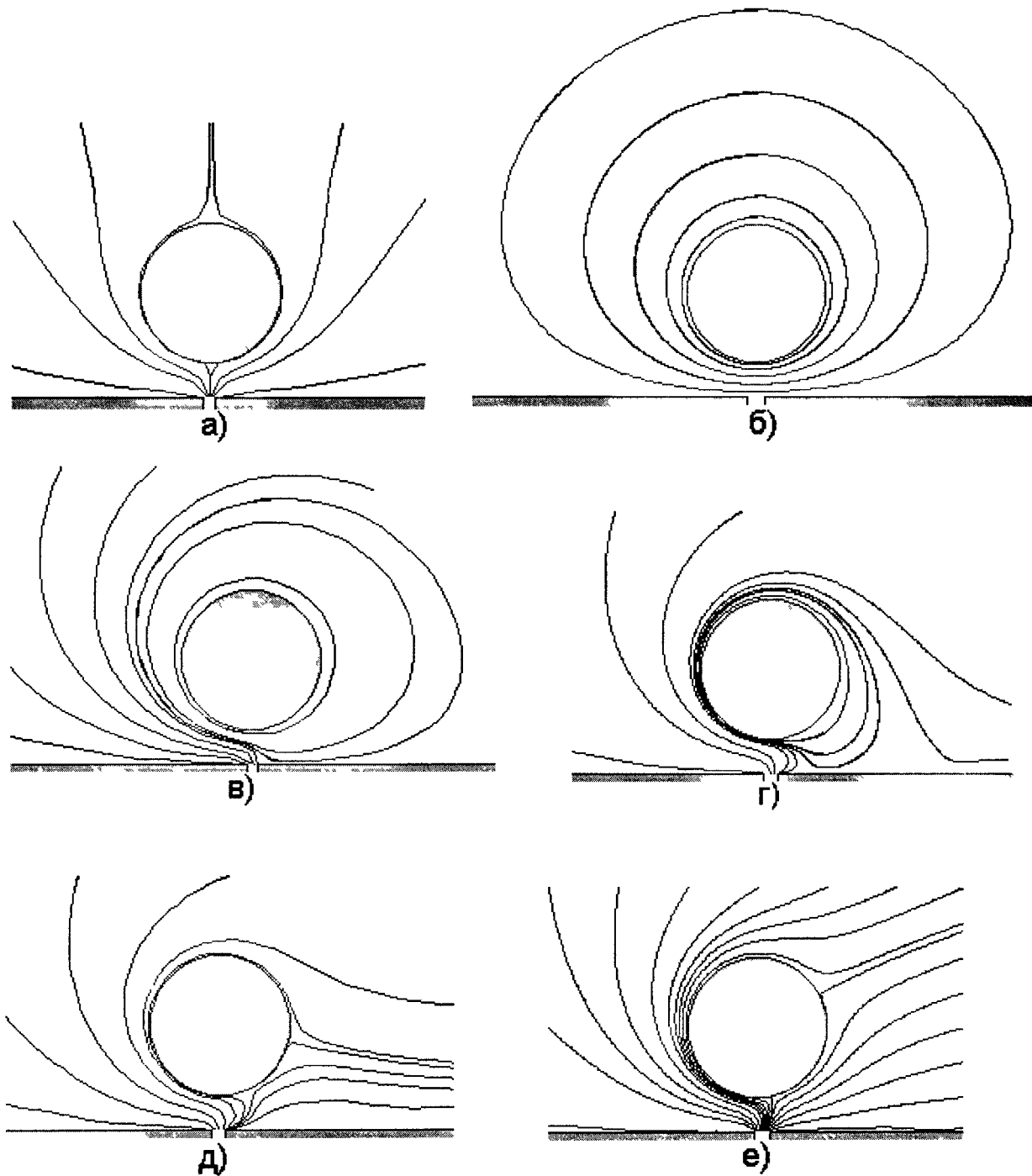
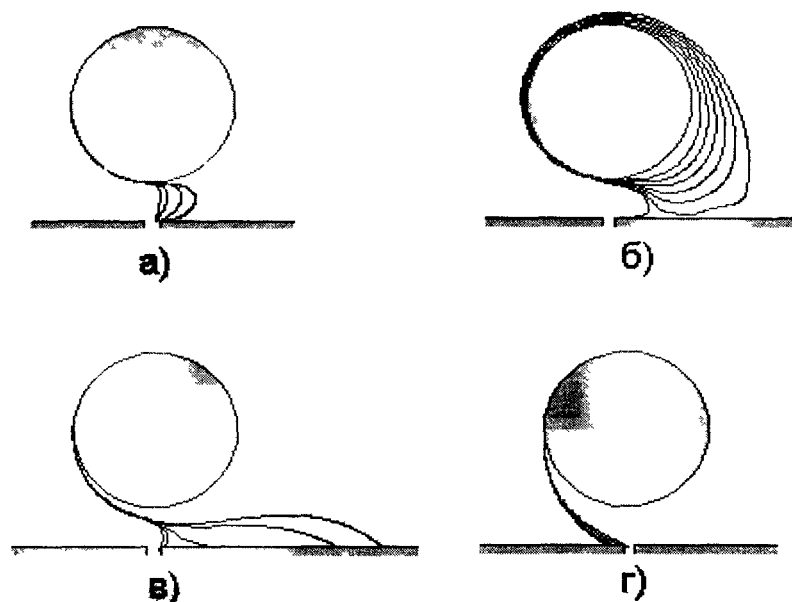


Рис 1. Линии тока при обтекании цилиндра, находящегося в спектре действия щелевого отсоса: а) $\Gamma = 0$, б) $\Gamma = 2\pi$, $v_0 = 0$; в) $\Gamma = 2\pi$, $v_0 = 4$ м/с, г) $\Gamma = 2\pi$, $v_0 = 8$ м/с; д) $\Gamma = 2\pi$, $v_0 = 10$ м/с, е) $\Gamma = 2\pi$, $v_0 = 15$ м/с.

По построенным траекториям пылевых частиц (рис. 2), образующихся в месте соприкосновения резца с обрабатываемой деталью, видно, что более трудно уловить пылевые частицы мелких фракций. Это согласуется с экспериментальными данными [5]. Крупные фракции пылевых частиц достигают пылеприемника за счет инерции. Мелкие же фракции транспортируются отсасываемым воздушным потоком. Траектории их близки к линиям тока (рис. 2 б) и улавливаются лишь через значительный промежуток времени, либо оседают на элементах технологического оборудования. Поэтому скорость в отсосе и соответственно необходимый объем аспирации предлагается выбирать из условия отсутствия циркуляционной области течения воздуха вокруг цилиндра (рис. 1 д).



Р и с 2 Траектории пылевых частиц а) $d = 10$ мкм, v_0 [М/ с] = 25, 15, 10, 9 (в порядке изображения слева направо), б) $d = 10$ мкм, v_0 [М/ с] = 8, в) $d = 50$ мкм, v_0 [М/ с] = 15, 8, 4, 1, 0 (слева направо), г) $d = 100$ мкм, v_0 [М/ с] = 0, 1, 4, 8 (слева направо)

При расчете траекторий пылевых частиц начальная скорость их вылета из зоны резания считалась нулевой, что вполне приемлемо для рассматриваемого диапазона крупности частиц и скорости резания. Как показал численный эксперимент, начальная скорость пылевых частиц быстро затухает и не оказывает существенного влияния на их полет. Для крупнодисперсных частиц влияние начальной скорости их вылета может оказаться значительным.

При выборе необходимых объемов аспирации для разных технологических процессов резания следует учесть направление движения стружки и пыли от резца. Как известно [6], указанное направление зависит от физико-химических свойств обрабатываемого материала, характера обработки, режима резания, геометрических параметров режущего инструмента. Располагая данными о направлении и скорости движения пылевых частиц и стружки, их размере, плотности, коэффициенте лобового сопротивления [6-8], корректируя уравнение движения и задавая соответствующие начальные условия для полета пыли и стружки можно изложенный метод применять для расчета местных отсосов от различного вида станков с вращающимися цилиндрическими деталями.

2.2. Исследование поведения пылевых частиц в пульсирующем аэродинамическом поле вращающегося цилиндра-отсоса

Целью исследования являлось определение такого положения цилиндра-отсоса (рис.3) и скорости его вращения, при котором в аспирационную сеть наблюдается наименьший пылеунос, что напрямую связано с понижением максимального диаметра (d_{\max}) улавливаемой отсосом пылевой частицы. Величина d_{\max} является характерной для прогнозирования дисперсного состава грубодисперсных аэрозолей, на основании которого производится научно-обоснованный выбор эффективного пылеулавливающего устройства [9].

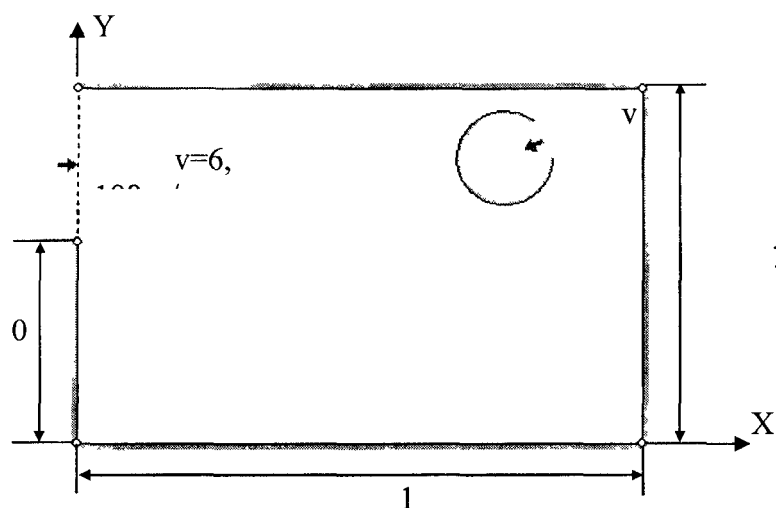


Рис 3. Схема аспирационного укрытия с цилиндром-отсосом.

В задаче с вращающимся цилиндром-отсосом возникает ряд трудностей с определением того, попадет ли частица в отсос или нет.

Первая проблема состоит в том, что частицы, вылетающие из одной и той же точки и имеющие одинаковый диаметр, могут либо попасть в отсос, либо не попасть в него. Это зависит от того, каков был угол поворота цилиндра-отсоса в момент вылета частицы. Поэтому, очевидно, следует говорить о проценте попадания частиц в отсос. Ясно, что проверить все допустимые начальные положения цилиндра-отсоса не представляется возможным. Поэтому анализировалось 4 варианта начального положения цилиндра-отсоса. Разница между этими положениями составляет 90 градусов. Если ни при одном из этих положений частица не попадает в отсос, то делался вывод о том, что частица данного диаметра не достигают отсоса вообще.

Еще одна проблема заключается в том, что частицы, приблизившись к цилиндру-отсосу, могут двигаться вблизи него по замкнутой траектории (рис. 4-а). Однозначный вывод о том, попадет ли колеблющаяся частица в отсос или нет, сделать невозможно. Частица может столкнуться с другой частицей и изменив траекторию попасть в отсос. Однако более вероятным является предположение о том, что колеблющаяся частица не достигнет отсоса, поскольку скоагулирует с другой и осядет на дно аспирационного укрытия, либо в результате столкновения изменит траекторию и опять-таки осядет на дно. Поэтому если возникает ситуация, когда частица движется по замкнутой траектории, то считается, что она в отсос не попадет.

Использовались следующие исходные данные: коэффициент динамической формы частицы равен 1; плотность частицы - 3500 кг/м^3 ; плотность среды - $1,205 \text{ кг/м}^3$; динамическая вязкость воздуха - $0,0000178 \text{ Па} \cdot \text{с}$; скорость вылета частиц – нулевая; скорость воздуха, отсасываемого через щель в цилиндре - 20 м/с ; скорость воздуха в приточном отверстии - $6,198 \text{ м/с}$.

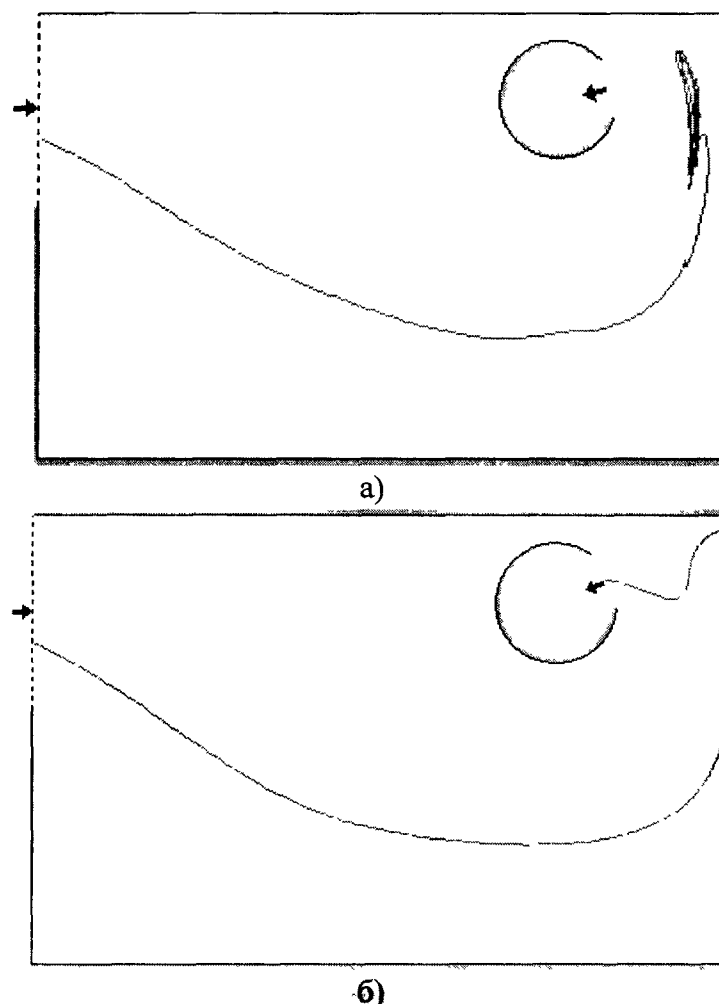


Рис 4. Траектории движения пылевых частиц при вращении цилиндра:
а) по часовой стрелке; б) против часовой стрелки.

Некоторые результаты исследований являются достаточно очевидными. При увеличении величины разности ординат точки вылета частицы и центра цилиндра-отсоса, а также в случае его смещения в сторону приточного отверстия величина d_{\max} улавливаемой частицы увеличивается.

Зависимость d_{\max} от линейной скорости вращения цилиндра-отсоса не столь очевидна.

Воздушный поток в рассматриваемой задаче индуцируется отсосом и вращением цилиндра. В начале движения частицы доминирующее влияние на ее траекторию оказывает отсос. При небольших скоростях вращения цилиндра-отсоса траектория частицы на начальном участке своего движения практически не изменяется в зависимости от направления вращения. Величина d_{\max} понижается постоянно при увеличении скорости вращения против часовой стрелке. Это объясняется не только тем, что циркуляционное течение от цилиндра способствует непопаданию частиц в отсос вблизи него, но и тем, что при значительных скоростях вращения прижимает частицу на начальном участке ее движения ко дну аспирационного укрытия вместе с силой тяжести. В случае вращения цилиндра-отсоса по часовой стрелке наблюдается колебательное движение частицы вблизи отсоса (рис. 4-а). Этот факт объясняется тем, что циркуляционное течение воздуха в данном направлении увлекает частицу, находящуюся справа от отсоса, вниз вместе с силой тяжести. Отсос же, напротив, индуцирует поток, уносящий частицу вверх. При развороте отсоса к частице его влияние значительней,

поэтому она поднимается вверх. При повороте цилиндра в другую сторону действие отсоса ослабевает и частица опускается вниз под действием силы тяжести и нисходящего воздушного потока от вращения цилиндра. Величина d_{\max} сначала понижается при увеличении скорости, затем возрастает, имея минимум при скорости вращения близкой к единичной. Действительно, если при малых скоростях вращения циркуляционное течение вокруг цилиндра не оказывает значительного влияния на поведение пылевых частиц на начальном участке ее движения, то ее увеличение приводит к большему подъему частиц над дном аспирационного укрытия и, соответственно, способствует приближению частиц к отсосу и их улавливанию. Поэтому d_{\max} в этом случае возрастает.

При увеличении радиуса вращающегося по часовой стрелке цилиндра-отсоса величина d_{\max} изменяется вначале незначительно, затем понижается вследствие увеличения циркуляции цилиндра Γ (1) и, соответственно, возрастающего влияния циркуляционного потока. В этом случае также наблюдается колебательное движение частиц вблизи отсоса. Заметим, что при вращении цилиндра против часовой стрелки при данных геометрических параметрах не удалось зафиксировать колебательные движения частиц.

Поскольку основной практической задачей являлось снижение d_{\max} , было произведено сравнение изменения этой величины для различных традиционных схем аспирационных укрытий и укрытий, где вытяжное отверстие заменено вращающимся цилиндром-отсосом. Во всех схемах ширина вытяжного отверстия совпадала с шириной отсоса на цилиндре. Точка вылета частицы выбиралась из условия наибольшего благоприятствования попаданию пыли в отсос. Диаметр снижался примерно на 30-40 или даже на 70 мкм.

Таким образом, численный эксперимент показал не только целесообразность размещения внутри укрытий вращающихся цилиндров-отсосов, но и возможность на основе разработанной компьютерной программы выбирать наиболее оптимальные геометрические и кинематические параметры аспирационного укрытия с функциями пылеосадительной камеры.

2.3. Исследование пространственного течения у прямоугольного отсоса от вращающегося цилиндра

Рассмотрим течение воздуха вблизи прямоугольного отверстия, в спектре действия которого находится вращающийся цилиндр (рис.5). Дискретизация граничной поверхности осуществлялась 296 плоскими треугольниками.

Из представленных на рис.6. результатов расчетов видно, что при фиксированной скорости воздуха в отсосе и увеличении скорости вращения цилиндра возникает циркуляционное течение воздуха вокруг него, не учет которого может привести к значительным погрешностям при расчете местных отсосов (рис.6 е). Заметим, что при отсутствии отсоса (рис.6 д) картина течения несколько асимметрична относительно оси цилиндра. Скорость под цилиндром выше, чем над ним, что указывает на влияние непроницаемой плоскости.

Предложенный алгоритм с незначительными изменениями может быть применен для течений, не только содержащих несколько вращающихся цилиндров, но и имеющих конечную длину. В этом случае необходимо использовать для их моделирования вихревой шнур конечной длины.

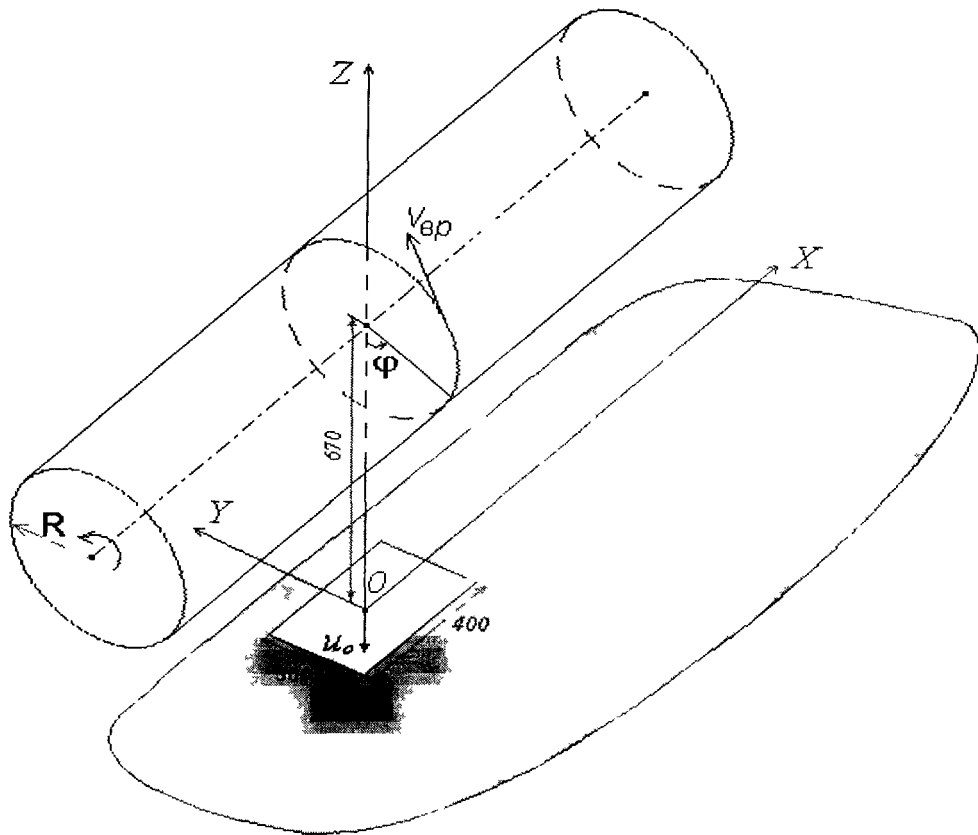


Рис 5. Вращающийся цилиндр, в спектре действия прямоугольного отсоса

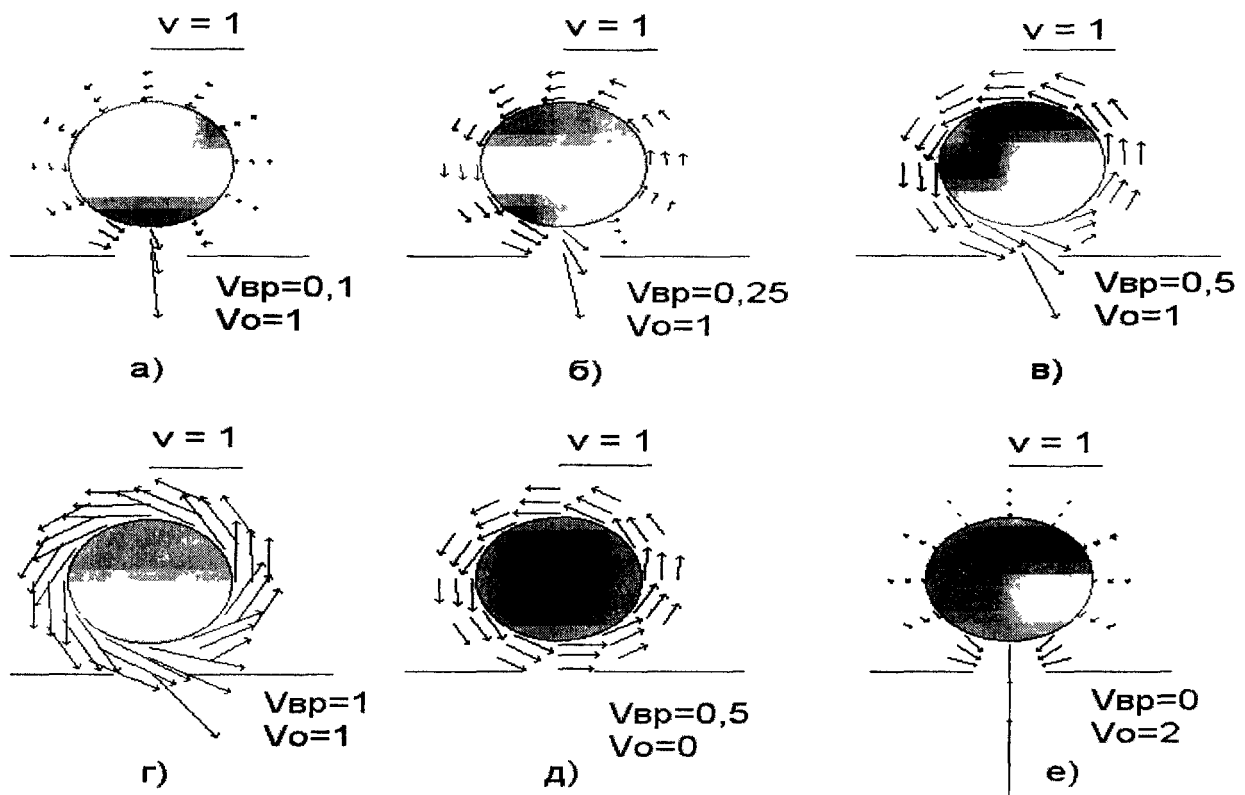


Рис 6. Поле скоростей в плоскости $x = 0$
 (отрезок, озаглавленный $V = 1$ обозначает масштаб величины скорости)

Работа выполнена при финансовой поддержке гранта Президента РФ МД-31.2003.08.

Библиографический список

1. Нейков О.Д., Логачев И.Н. Аспирация и обеспыливание воздуха при производстве порошков. - М.: Металлургия, 1981. - 192 с.
2. Воробьев Н.Д., Богданов В.С., Ельцов М.Ю. Моделирование взаимодействия мелющего тела с футеровкой трубной мельницы// Физико-математические методы в строительном материаловедении. - М.: МИСИ; Белгород: БТИСМ. - 1986. - С.168-173.
3. Бенерджи П., Баттерфилд Р. Метод граничных элементов в прикладных науках. - М.: Мир, 1984. - 486 с.
4. Бреббия К., Теллес Ж., Вроубел Л. Методы граничных элементов. - М.: Мир, 1987. - 525 с.
5. Желтков А.Н. Расчет объемов аспирации от высокопроизводительных станков обдирочного шлифования сталей и сплавов// Местная вытяжная вентиляция. М: МДНТП им. Ф.Э.Дзержинского, 1969. - С.67-71.
6. Власов А.Ф. Удаление пыли и стружки от режущего инструмента. М.: Машиностроение, 1982. - 240с.
7. Рябов В.В. Отвод металлической стружки пневмотранспортом. М.: Машиностроение, 1988. - 144с.
8. Коптев Д.В. Обеспыливание на электродных и электроугольных заводах. М.: Металлургия, 1980. - 127с.
9. Минко В.А. Обеспыливание технологических процессов производства строительных материалов. - Воронеж: Изд-во ВГУ, 1981. - 176 с.

УДК 621.396.01

ОБРАТНАЯ ЗАДАЧА ВОССТАНОВЛЕНИЯ ФОТОННЫХ СПЕКТРОВ, ИСКАЖЁННЫХ В ПРОЦЕССЕ РЕГИСТРАЦИИ НАЛОЖЕНИЯМИ СИГНАЛОВ

С.В. Блажевич, М.Н. Бекназаров, В.К. Гришин

Введение

Экспериментальное исследование излучения релятивистских заряженных частиц в плотной среде требует особого подхода в связи с возникновением условий множественного рождения фотонов в мишени одной и той же частицей. При этом появляется вероятность регистрации одним детектором одновременно двух и более фотонов, которые воспринимаются как один фотон с суммарной энергией. Впервые множественность излучения при каналировании наблюдалось в коллаборации «Кристалл» [1-3]. Известный «пик Белкасема» для электронов с энергией 100 ГэВ [4], является ярким примером искажения измеряемого спектра такими наложениями событий. Эффект множественного рождения фотонов наблюдался и для электронов с энергией порядка 1 ГэВ [5-7]. Эффект наложений событий регистрации фотонов в условиях большой плотности потока частиц падающий на мишень возникает и в отсутствие множественности рождения фотонов одной частицей. Особенностью эффекта множественного рождения фотонов является невозможность избавиться от наложений снижением интенсивности потока частиц генерирующих излучение. Вероятность рождения нескольких фотонов одной частицей зависит от толщины мишени-радиатора. В тонкой мишени этот эффект может быть незначительным, однако при исследовании оптимальных условий генерации гамма-излучения возникает необходимость использовать мишени толщиной порядка радиационной длины. В этих условиях задача измерения спектральных распределений излучения оказывается связанной с необходимостью или подавления эффекта наложений, или корректного его учета.