

http://thelib.ru/books/v_i_yakunin/v_budushee_rossii_s_vysokoy_skorostyu-read-4.html.

3

« »,
(,)

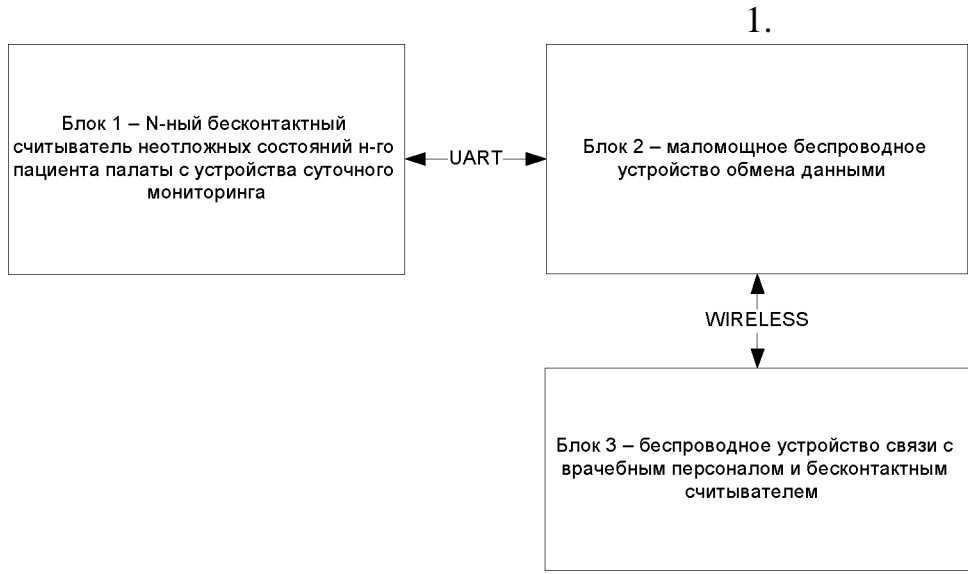
3

« »,
(,)

« »,
(,)

) , () ()
 , . -
 - , -
 (), .
 : - , ,
 , .
 . , , -
 , . -
 , , -
 , , -
 , , -
 , , -
 , , -
 - . -
 - .

, -
, -
, () .
, -
[2].
, -
[2].
, -
1 . ,
4-6 ,
, () ()
) ,
, -
, -
(,),

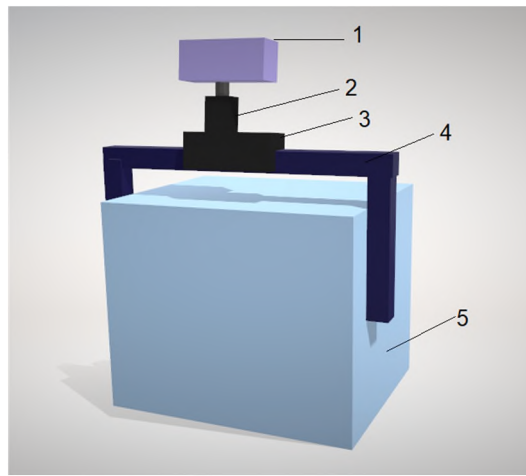


1 -

()

[4].

[1].



2- 2. ,3- ,4- ,5- (1-) ,
 4 .
 6-03 « »
 ; ; ;
 (SpO2) .
 () ,
). ,
 , [3]. 1 ,
 3, 2, (GSM ,
 .)
 - 1 2
 - 3, .

